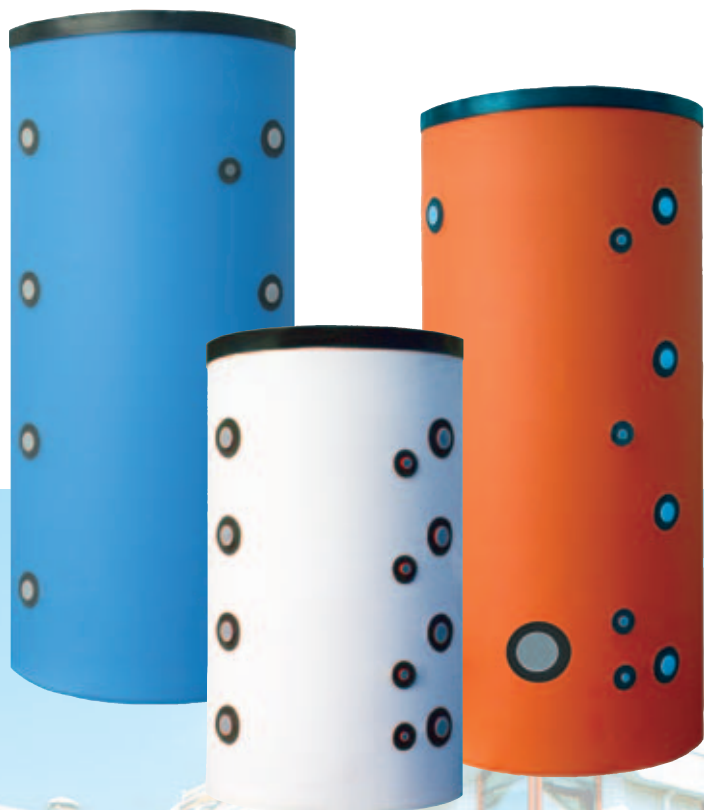


# TECHNICKÉ PODKLADY **reflex**

pro projektanty



**Díl 4, část – t**



**Akumulační zásobníky**  
pro akumulaci topné a chladicí vody



# Akumulační zásobníky

## Investice do budoucnosti

Každým rokem ubývá fosilních paliv a ceny energií rostou. Je nutná změna myšlení ve vztahu k hospodaření s energiemi. Nová orientace na perspektivní obnovitelné zdroje, využití solární energie a tepelná čerpadla je jedna z možných cest.

Základem pro dosažení těchto cílů jsou akumulační zásobníky Reflex. Díky jim můžete získanou energii „uskladnit“ a provozovat například kotle na tuhá paliva (se značnou setrvačností), aniž byste museli provoz kotle zbytečně tlumit a tím provozovat neekonomicky.

Rovněž ve spojení se solárním zařízením, kogenerační jednotkou nebo v soustavě chladicí vody je nasazení akumulačních zásobníků velmi výhodné.



2

### Perspektivní energetické koncepce – ale ne bez akumulačních zásobníků Reflex !

Akumulační zásobníky Reflex jsou optimálním doplněním pro:

- ▶ zařízení s tepelnými čerpadly, kde umožní hospodárny provoz tepelného čerpadla, nezávisle na aktuální potřebě tepla
- ▶ solární zařízení, uloží se v nich nadbytek tepelné energie získané ze slunečního záření a je k dispozici v době, kdy je slunečního svitu nedostatek
- ▶ kotle na tuhá paliva, při pomalém hoření je díky nim zajištěn nepřetržitý, efektivní provoz kotle
- ▶ kogenerační jednotky, odpadní teplo při výrobě elektrické energie se ukládá a je připraveno k odběru ve špičkách odběru tepla
- ▶ topné a chladicí soustavy k pokrytí a zabezpečení špiček ve spotřebě



Akumulační zásobníky PHF

Akumulační zásobníky PH



Akumulační zásobníky  
s izolací

# Akumulační zásobníky Účinné a flexibilní

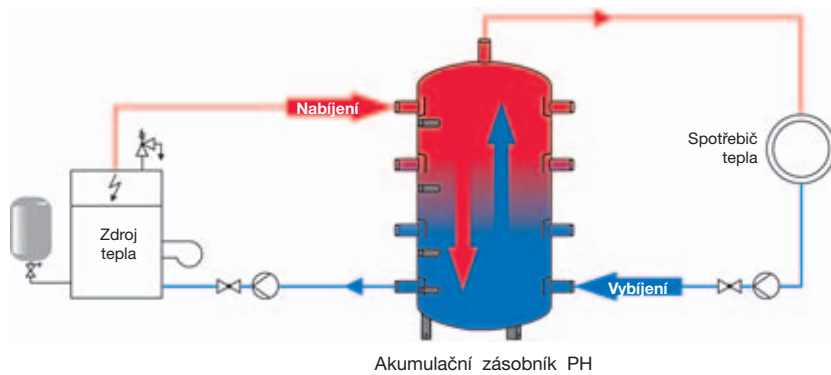
## Princip funkce – jednoduché, ale maximálně účinné!

Akumulační zásobníky Reflex pracují na principu ukládání ve vrstvách a fungují jako tepelné akumulátory.

Akumulační zásobník může výrobu a spotřebu tepla oddělit jak časově, tak také hydraulicky. Tím je možné optimální přizpůsobení výroby a spotřeby.

Tři horní připojení jsou pro nabíjecí a vybíjecí potrubí, dvě spodní připojení pro zpáteční větev od spotřebiče tepla a zpáteční větev ke zdroji tepla. Nabízí to rozmanité možnosti zapojení a varianty připojení.

Samozřejmě se tento princip funkce nechá přenést i na vodní chladicí systémy.



Akumulační zásobník PH

## Právě z maličkostí mohou vzniknout velké potíže - s akumulacími zásobníky REFLEX nebudou mít problémy!

- ▶ K dodání šest velikostí akumulčních zásobníků od 300 do 2000 litrů
- ▶ Osm připojovacích míst ze strany, jedno nahoře pro mnohostranné varianty připojení
- ▶ Srážecí plechy na všech stranových připojeních spolehlivě zajistí stabilní teplotní rozvrstvení
- ▶ Čtyři návarky pro instalaci čidel
- ▶ Díky četným připojením ideální pro případné rozšiřování zařízení v budoucnosti
- ▶ Typ PHF s kontrolním otvorem a zaslepovací přírubou s možností instalace přídatného vytápění
- ▶ Typ PHW s velkou teplosměnnou plochou, např. pro připojení solárního zařízení
- ▶ Vysoké kvalitní tepelná izolace, tloušťka 90 mm, snižuje provozní náklady a redukuje pohotovostní ztráty na minimum
- ▶ Je možné volit tepelnou izolaci ve třech barvách pro snadné optické začlenění akumulčního zásobníku do vaší topné soustavy



**reflex**

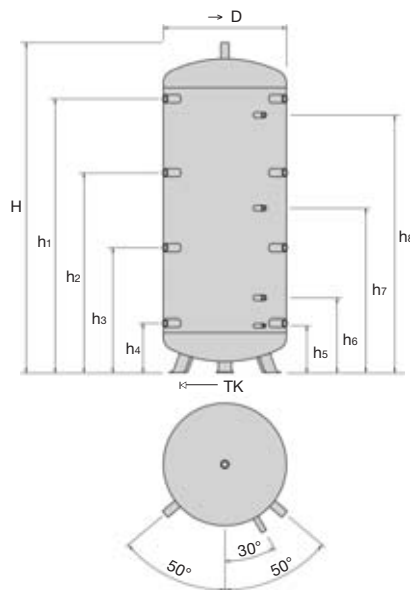
S akumulčními zásobníky Reflex mám k dispozici spoustu variant při volbě velikosti, typu, barvy a možností připojení

# Akumulační zásobníky

## Technické parametry

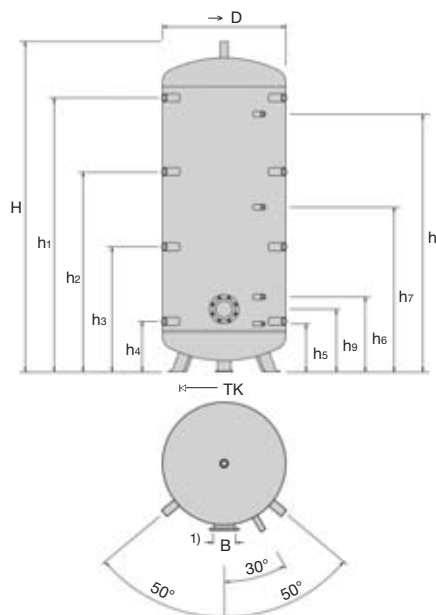
### Akumulační zásobníky PH

- ▶ Pro akumulaci topné a chladicí vody
- ▶ Nádoba vyrobena z kvalitní oceli S235JRG2 (RSt 37-2)
- ▶ Uvnitř bez ošetření, vnější základní nátěr
- ▶ Srážecí plechy před všemi stranovými připojeními Rp 1½
- ▶ Dovol. provozní přetlak 3 bary
- ▶ Dovol. provozní teplota 90 °C



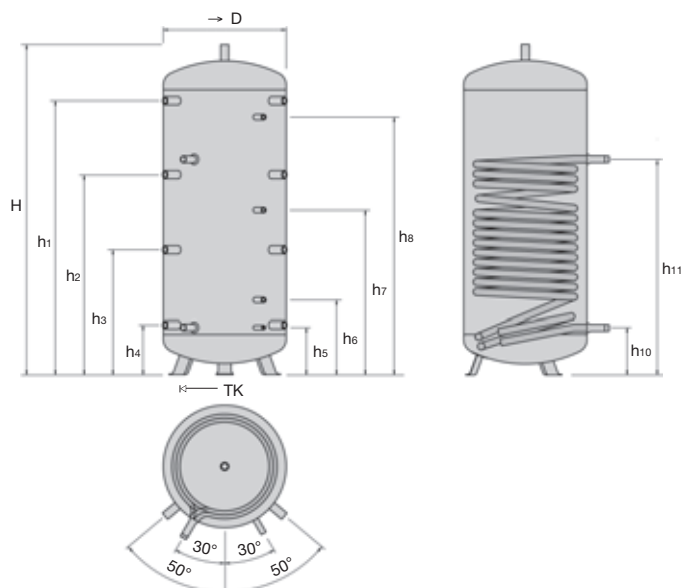
### Akumulační zásobníky PHF

- ▶ Pro akumulaci topné a chladicí vody
- ▶ Nádoba vyrobena z kvalitní oceli S235JRG2 (RSt 37-2)
- ▶ Uvnitř bez ošetření, vnější základní nátěr
- ▶ Srážecí plechy před všemi stranovými připojeními Rp 1½
- ▶ S čistícím a kontrolním otvorem
- ▶ Dovol. provozní přetlak 3 bary
- ▶ Dovol. provozní teplota 90 °C



### Akumulační zásobníky PHW

- ▶ Akumulační zásobníky PHF
- ▶ Nádoba vyrobena z kvalitní oceli S235JRG2 (RSt 37-2)
- ▶ Uvnitř bez ošetření, vnější základní nátěr
- ▶ Srážecí plechy před všemi stranovými připojeními Rp 1½
- ▶ S dodatkovou výhřevnou plochou
- ▶ Dovol. provozní přetlak nádoba 3 bary  
výhřevná plocha 16 barů
- ▶ Dovol. provozní teplota nádoba 95°C  
výhřevná plocha 110°C



# Akumulační zásobníky

## Technické parametry / Příslušenství

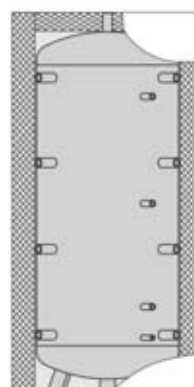
Typ zásobníku	PH / PHF <sup>1)</sup> / PHW	300	500	800	1000	1500	2000
Jmenovitý objem	litry	300	500	750	1000	1470	2000
Průměr D	mm	597	597	750	850	1000	1200
Výška H	mm / Rp 1 1/2	1320	1950	1998	2043	2120	2122
Překlápěcí rozměr	mm	1360	1980	2040	2090	2180	2200
Roztečná kružnice	mm	520	520	680	772	875	1020
h <sub>1</sub>	mm / Rp 1 1/2	1028	1655	1660	1681	1716	1680
h <sub>2</sub>	mm / Rp 1 1/2	760	1181	1207	1228	1258	1245
h <sub>3</sub>	mm / Rp 1 1/2	490	701	747	768	798	805
h <sub>4</sub>	mm / Rp 1 1/2	225	225	290	311	341	365
h <sub>5</sub>	mm / Rp 1/2	210	210	275	296	341	365
h <sub>6</sub>	mm / Rp 3/4	380	375	440	461	551	575
h <sub>7</sub>	mm / Rp 3/4	670	945	990	1011	1096	1100
h <sub>8</sub>	mm / Rp 3/4	960	1515	1560	1581	1566	1630
h <sub>9</sub> <sup>1)</sup>	Rozt. průměr B mm	150	150	150	150	150	150
	mm	265	265	365	386	421	445
h <sub>10</sub>	R	1	1	1 1/4	1 1/4	1 1/4	1 1/4
	mm	210	210	275	296	335	365
h <sub>11</sub>	R	1	1	1 1/4	1 1/4	1 1/4	1 1/4
	mm	705	955	1301	1322	1363	1393
Výhřevná plocha	m <sup>2</sup> PHW	1,45	1,88	3,72	4,48	4,48	4,48
Hmotnost	kg PH	51	61	112	130	167	244
	kg PHF	54	64	115	133	170	247
	kg PHW	74	89	185	216	253	330
Obj. číslo	PH	7783000	7783100	7783200	7783300	7783400	7783500
	PHF	7783600	7783800	7784000	7784200	7784400	7784600
	PHW	7783700	7783900	7784100	7784300	7784500	7784700

<sup>1)</sup> Do zásobníku PHF je možné zabudovat elektrické topné těleso se závitem G 1 1/2  
Do zásobníku PHF je možné zabudovat přídavné topné těleso RWT ze žebrované trubky

5

### Tepelná izolace PW

- ▶ tepelná izolace pro akumulační zásobníky PH, PHF, PHW
- ▶ z měkké pěny silné 90 mm s vrchní krycí PE folií
- ▶ dodává se ve třech barvách pro možnost sladění se zdrojem tepla
- ▶ izolace je přibalena samostatně a montuje se až na místě
- ▶ otvory pro nepoužitá připojení zaslepit přibalenými zátkami



Typ		PW 300	PW 500	PW 800	PW 1000	PW 1500	PW 2000
Obj. číslo	bílá	9118078	9118081	9118084	9118087	9118090	9118093
	oranžová	9118079	9118082	9118085	9118088	9118091	9118094
	modrá	9118080	9118083	9118086	9118089	9118092	9118095

### Kryt příruby pro tepelnou izolaci PW

- ▶ při použití tepelné izolace PW pro akumulační zásobník PHF
- ▶ včetně lepicího pásku
- ▶ při použití elektrického topného tělesa nebo přídavného topného tělesa RWT je třeba vysekat vystředěný otvor

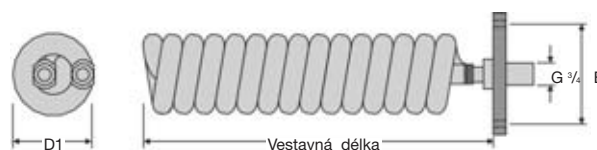
Obj. číslo: 7755800



# Akumulační zásobníky Příslušenství

## Přídavné topné těleso RWT ze žebrované trubky

- ▶ umožní u akumulačního zásobníku PHF připojení dodatkového zdroje tepla, např. krbových kamen nebo solárního zařízení
- ▶ vhodné pro teplotněná média v topných, horkovodních a solárních soustavách
- ▶ bezproblémová instalace do kontrolního otvoru
- ▶ z měděné žebrované trubky
- ▶ včetně protipříruby a těsnění
- ▶ elektricky izolovaná připojení kvůli galvanickému oddělení
- ▶ dovol. provozní přetlak 10 barů
- ▶ dovol. provozní teplota 90 °C



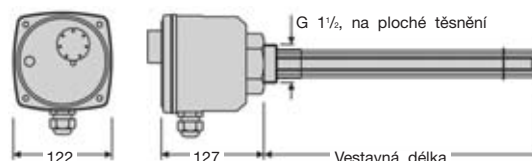
Typ	Obj. č.	Objem zásobníku	D1	Vestavná délka	B	Výkon*	Plocha
RWT 1	7755900	300 - 2000 litrů	110 mm	420 mm	150 mm	9 kW	1,1 m <sup>2</sup>

\* Výkon pro solární zařízení, výstupní teplota 80 °C s průtokem 0,65 m<sup>3</sup>/h, topná voda z 50 na 70°C

Příklad instalace → str. 10

## Elektrické topné těleso EEHR

- ▶ elektrické dodatkové vyhřívání pro akumulační zásobník PHF
- ▶ s regulátorem teploty do 95 °C
- ▶ bezpečnostní omezovač teploty 120 °C s kontrolkou
- ▶ stupeň ochrany IP 54
- ▶ elektricky izolovaná připojení kvůli galvanickému oddělení
- ▶ elektrické připojení je dodávkou stavby
- ▶ bezproblémová instalace do kontrolního otvoru
- ▶ se zásobníkem je třeba objednat přírubu s návarkem pro el. topné těleso



Typ	Obj. č.	Objem zásobníku	Výkon	Napětí	Vestavná délka
EEHR 3,0	7755100	300 - 2000 Liter	3,0 kW	230 V	375 mm
EEHR 4,5	7755300	300 - 2000 Liter	4,5 kW	400 V	450 mm
EEHR 6,0	7755400	300 - 2000 Liter	6,0 kW	400 V	510 mm

Příklad instalace → str. 11

### Příruba pro elektrické topné těleso EEHR

- ▶ pro akumulační zásobník PHF
- ▶ s návarkem 1 1/2 pro našroubování elektrického topného tělesa
- ▶ náhrada za zaslepovací přírubu na kontrolním otvoru
- ▶ potřebné těsnění objednat zvlášť

Obj. č.: 7760000

### Těsnění

- ▶ pro zaslepovací přírubu

Obj. č.: 7760900

# Akumulační zásobníky Návrh

## Návrh

Údaje uváděné na tomto místě jsou pouze informativní, protože návrh velikosti akumulačního zásobníku je třeba provést komplexně v závislosti na charakteristice zdroje a spotřebiče tepla.

Dimenzování je proto nutné provádět ve spolupráci s projektantem, nebo výrobcem kotle.

### ► Využitelná tepelná energie $Q_{\Delta\theta}$ [kWh]

$$Q_{\Delta\theta} = \frac{V_{Sp} \cdot \Delta\theta}{956}$$

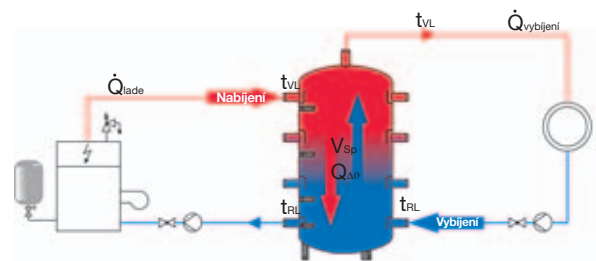
kde  $Q_{\Delta\theta}$  = využitelné množství tepla při procesu nabíjení, resp. vybíjení v [kWh] v závislosti na rozdílu teplot  $\Delta\theta$  mezi výstupní a zpáteční větví akumulačního zásobníku

$V_{Sp}$  = akumulovaný objem [litry]

$\Delta\theta$  = rozdíl mezi teplotou výstupní a zpáteční větve akumulačního zásobníku

$$\Delta\theta = t_{VL} - t_{RL} \text{ [K]}$$

Celkový objem zásobníku	$Q_{20}$ kWh	$Q_{30}$ kWh	$Q_{40}$ kWh	$Q_{50}$ kWh
300	6	9	13	16
500	10	16	21	26
800	17	25	33	42
1000	21	31	42	52
1500	31	47	63	78
2000	42	63	84	105



### ► Využitelný tepelný výkon $\dot{Q}$ [kW]

$$\dot{Q} = \frac{Q_{\Delta\theta}}{\Delta t} = \frac{V_{Sp} \cdot \Delta\theta}{956 \cdot \Delta t}$$

kde  $\dot{Q}$  = nabíjecí, resp. vybíjecí výkon [kW]

$V_{Sp}$  = objem zásobníku [litry]

$\Delta\theta$  = rozdíl mezi teplotou výstupní a zpáteční větve akumulačního zásobníku

$$\Delta\theta = t_{VL} - t_{RL} \text{ [K]}$$

$\Delta t$  = čas nabíjení, resp. vybíjení [hod]

### ► Akumulační zásobník v solární soustavě v oblasti s malým až středním pokrytím slunečním zářením

$$V_{Sp} = A_{WF} \cdot \frac{V_{Sp}}{a_{WF}} = A_{WF} \cdot \frac{70}{10 \dots 20}$$

kde  $V_{Sp}$  = objem zásobníku [litry]

$A_{WF}$  = obytná plocha [m<sup>2</sup>]

$v_{Sp}$  = specifický objem akumulace vztahovaný na m<sup>2</sup> kolektorové plochy [l/m<sup>2</sup>]  
správná hodnota: 60 ... 80 l/m<sup>2</sup> (zde 70 l/m<sup>2</sup>)

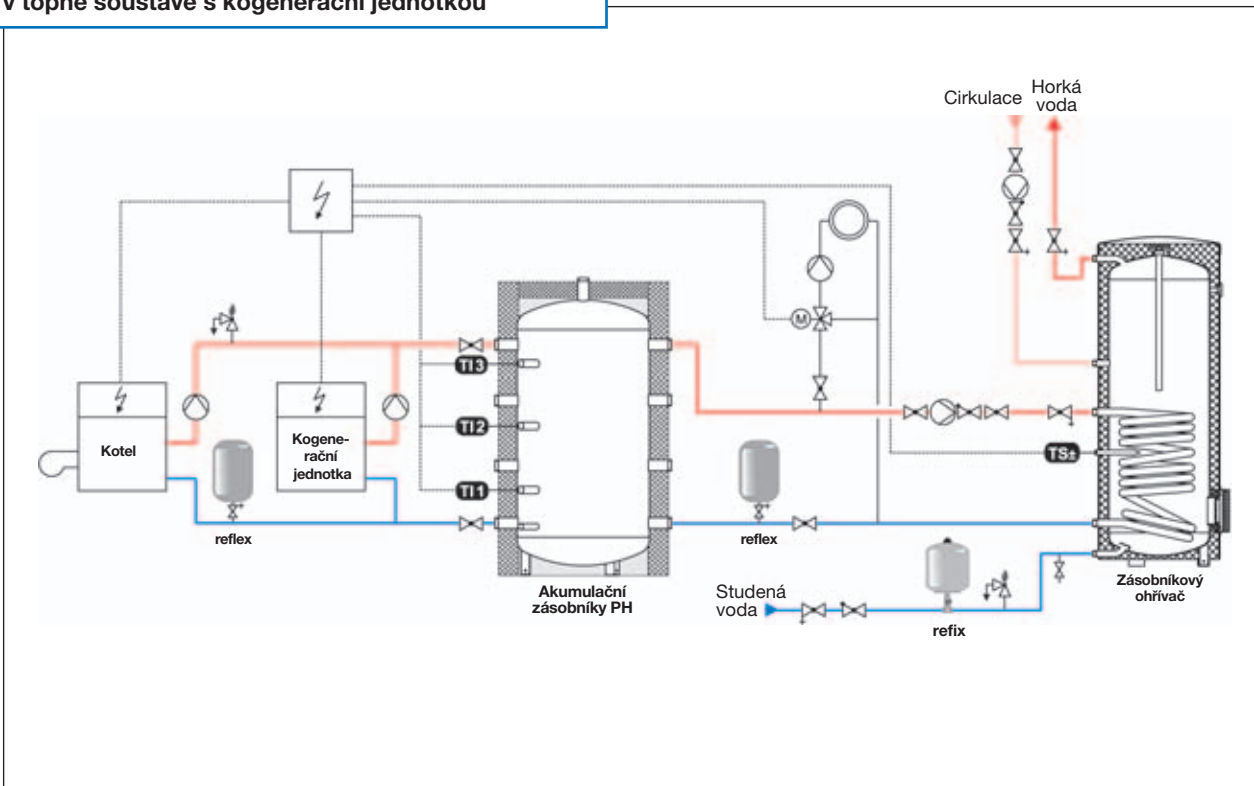
$a_{WF}$  = specifická obytná plocha vztahovaná na m<sup>2</sup> kolektorové plochy [m<sup>2</sup>]  
správná hodnota: 10 ... 20 m<sup>2</sup>/m<sup>2</sup>

Obytná plocha m <sup>2</sup>	Plocha kolektorů m <sup>2</sup>	Akumul. zásobník litry
100	10 – 20	700 – 1400
150	15 – 30	1050 – 2100
200	20 – 40	1400 – 2800
250	25 – 50	1750 – 3500
300	30 – 60	2100 – 4200
350	35 – 70	2450 – 4900
400	40 – 80	2800 – 5600
450	45 – 90	3150 – 6300
500	50 – 100	3500 – 7000

# Akumulační zásobníky

## Příklady instalace

### Akumulační zásobník PH v topné soustavě s kogenerační jednotkou



8

**TS1** Teplotní čidlo (není součástí dodávky) startuje a ukončuje nabíjení akumulčního zásobníku v závislosti na spínací hysterzi kotlové strany.

**TI1** S převzatou nadřizenou regulací soustavy je možné spojit výhodně dohromady regulování kogenerační jednotky, kotle a spotřebiče.

**TI2** Prostřednictvím instalovaných čidel (nejsou součástí dodávky)

**TI1**, **TI2** a **TI3** na akumulčním zásobníku je možné stav nabití zásobníku sledovat, předávat dál na regulaci a řídit optimálně jeho nabíjení. Při konkrétních otázkách na hydraulické propojení a technické možnosti regulování zásobníku se obraťte na specialisty od dodavatele a výrobce regulace a kotle.

#### Poznámky pro praxi

- ▶ Akumulační zásobník PH přebírá funkci hydraulické výhybky (anuloidu) a hydraulicky od sebe oddělí zdroj a spotřebič energie.
- ▶ Pro přípravu pitné vody je třeba udržovat v horní třetině akumulčního zásobníku stále teplotu  $\geq 70^{\circ}\text{C}$ .
- ▶ Dimenzování akumulčního zásobníku závisí na různých okolnostech, např. na minimální době běhu kogenerační jednotky, na potřebě kryt špičky spotřeby a podobně.

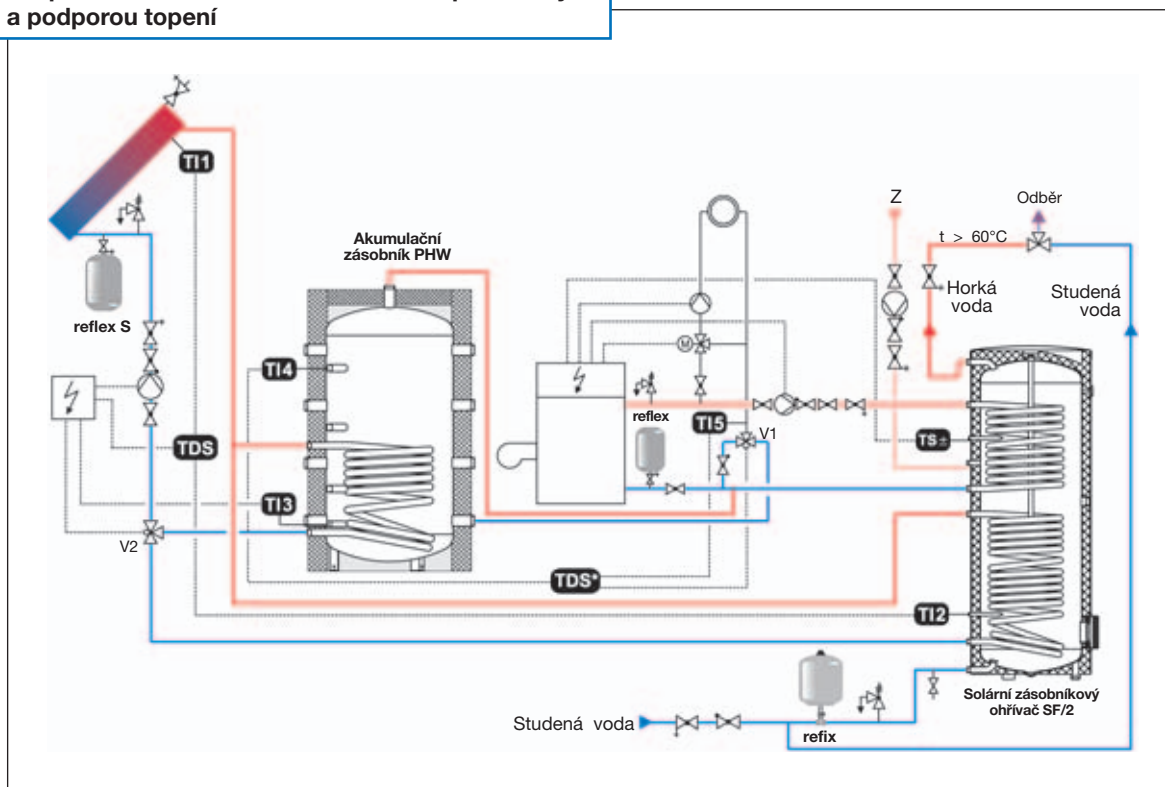
#### Příklad návrhu

- ▶ Topná soustava:  
akumulační zásobník PH, 40-80 litrů/kW výkonu zdroje
- ▶ Kogenerační jednotka v rodinném domě:  
 $P_{el} < 5 \text{ kW} \rightarrow$  akumulční zásobník 300- 500 litrů  
 $P_{el} < 30 \text{ kW} \rightarrow$  akumulční zásobník 500-1000 litrů

Uspořádání je třeba přizpůsobit místním podmínkám



## Akumulační zásobník PHW v topné soustavě se solárním ohřevem pitné vody a podporou topení



**TS1** Teplotní čidlo (není součástí dodávky) startuje a ukončuje proces nabíjení v závislosti na spínací hysterzezi kotlové strany.

**TI3** Teplotní čidlo vypíná oběhové čerpadlo solárního okruhu po dosažení maximální teploty v akumulčním zásobníku.

**TDS** Nabíjení solárního zásobníkového ohřivače solárním systémem začne v závislosti na nastaveném minimálním rozdílu teplot **TDS** mezi teplotními čidly **TI1** a **TI2** (čidla jsou dodávkou stavby). Při dosažení požadované teploty v solárním zásobníkovém ohřivači přesměruje čidlo **TI2** prostřednictvím ventilu **V2** nabíjení na akumulční zásobník PHW.

**TDS\*** Kontrolní čidlo zpátečky porovnává teplotu zpáteční větve topné soustavy **TI5** s teplotou **TI4** v akumulčním zásobníku a přepíná ventil **V1**.

**TI4** > **TI5**  
Zpáteční větev topení se přesměruje do akumulčního zásobníku a prostřednictvím vybíjení akumulčního zásobníku se teplota zpáteční větve zvýší.

**TI4** ≤ **TI5**  
Zpáteční větev topné soustavy se přesměruje přímo do kotle.

### Poznámky pro praxi

- ▶ Vedle přednostního ohřevu pitné vody můžeme s pomocí akumulčního zásobníku PHW zvýšit zisk ze slunečního záření zvýšením teploty zpáteční větve topné soustavy.
- ▶ K optimalizaci zisku ze slunečního záření co se týká podpory topení je třeba čidlo kontroly zpátečky **TDS\*** instalovat do zpáteční větve topné soustavy, tím je vybíjení akumulčního zásobníku pod kontrolou.

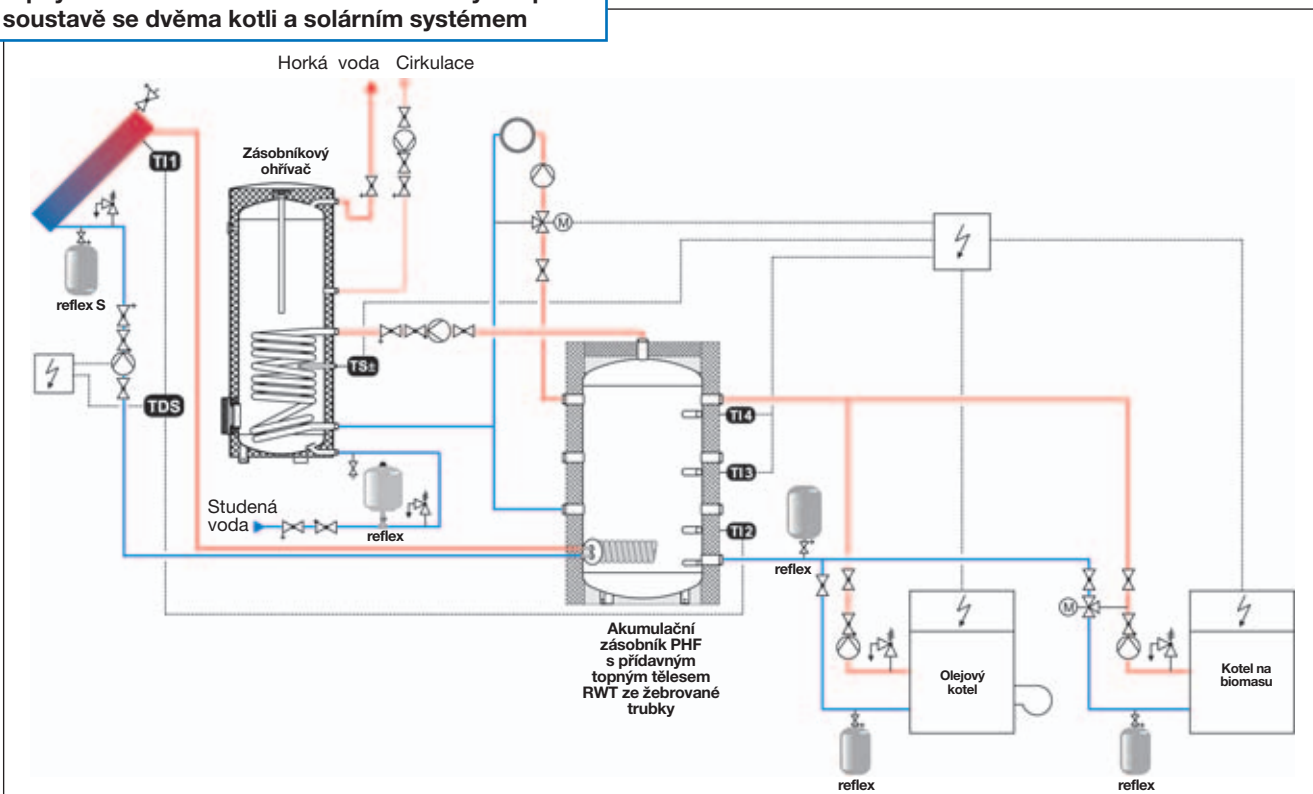
### Příklad návrhu

- ▶ Ohřev pitné vody:  
Kolektorová plocha 1 - 1,5 m<sup>2</sup>/osoba  
Solární zásobníkový ohřivač 60 - 80 litrů/m<sup>2</sup> kolektorové plochy
- ▶ Podpora topení:  
Kolektorová plocha 1 až 2 m<sup>2</sup>/10 m<sup>2</sup> obytné plochy  
Akumulační zásobník PHW 60 - 80 litrů/m<sup>2</sup> kolektorové plochy (pro oblasti s malým až středním pokrytím slunečním zářením)

# Akumulační zásobníky

## Příklady instalace

### Akumulační zásobník PHF s přídatným topným tělesem RWT ze žebrované trubky v topné soustavě se dvěma kotli a solárním systémem



10

**TS1** Teplotní čidlo (není součástí dodávky) startuje a ukončuje proces nabíjení v závislosti na spínací hysterezi kotlové strany.

**TDS** Nabíjení akumulčního zásobníku solárním systémem začne v závislosti na nastaveném minimálním rozdílu teplot **TDS** mezi teplotními čidly **TI1** a **TI2** (čidla jsou dodávkou stavby). Při dosažení požadované teploty v akumulčním zásobníku vypne čidlo **TI2** oběhové čerpadlo solárního systému.

**TI2** S převzatou nadřizenou regulací soustavy je možné spojit výhodně dohromady regulování kotlů na biomasu a olej a rovněž spotřebiče.

**TI3** Prostřednictvím instalovaných čidel (nejsou součástí dodávky)

**TI2**, **TI3** a **TI4** na akumulčním zásobníku je možné stav nabíjení zásobníku sledovat, předávat dál na regulaci a řídit optimálně jeho nabíjení.

**TI4** Při konkrétních otázkách na hydraulické propojení a technické možnosti regulování akumulčního zásobníku se obraťte na specialisty od dodavatele a výrobce regulace a kotle.

#### Poznámky pro praxi

- ▶ Akumulační zásobník PHF umožňuje dodatečné připojení solárního systému přes přídatné topné těleso RWT ze žebrované trubky.
- ▶ Aby byla garantována dostatečná dodávka pitné vody (TUV), je nutné v horní třetině akumulčního zásobníku udržovat stále dostatečnou teplotu.
- ▶ Akumulační zásobník PHF zaručí minimální ekonomickou dobu provozu kotle na biomasu nebo dřevo a musí být na tento požadavek dimenzován.

#### Příklad návrhu

- ▶ Pokrytí krátkodobé špičkové spotřeby: k dispozici je 100 kW výkonu kotlů, špičková spotřeba je 150 kW během 15 minut, výstup/zpátečka - 80/50 °C (viz str. 7)

$$V_{sp} = 956 \cdot \frac{Q \text{ [kW]} \cdot \Delta t \text{ [h]}}{\Delta \theta \text{ [K]}}$$

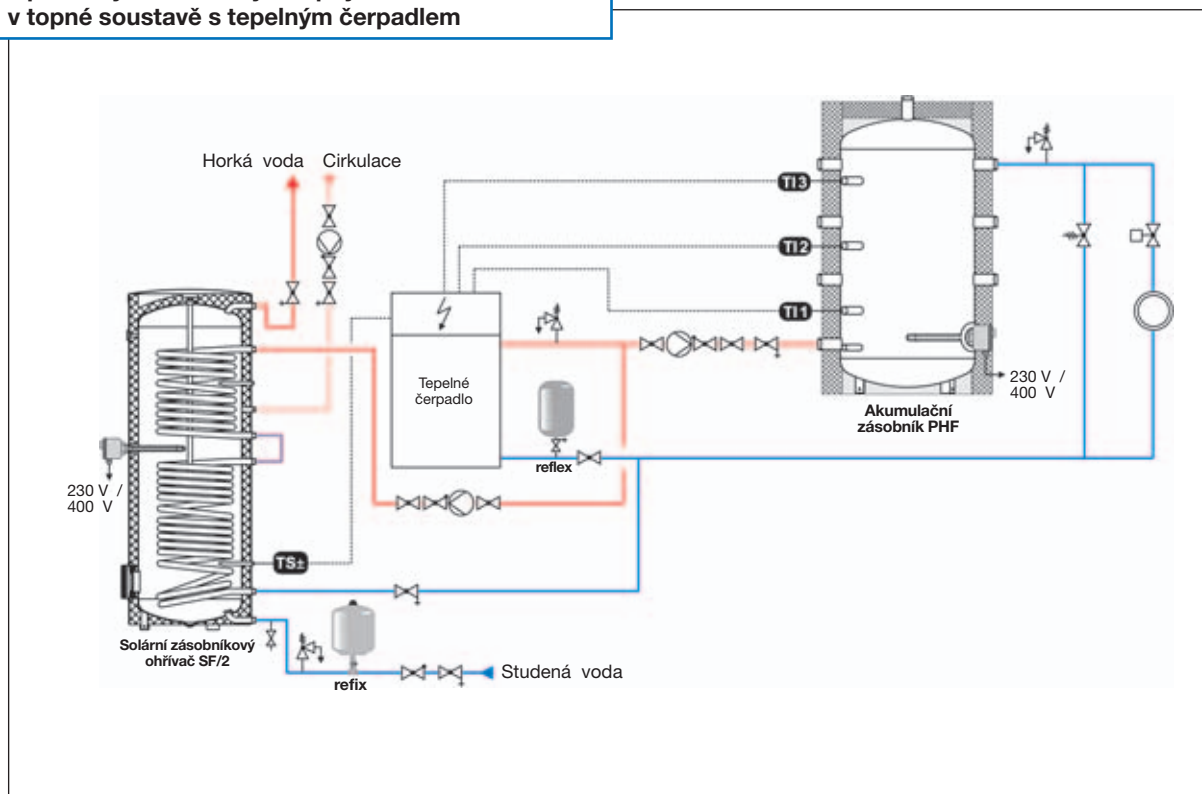
$$V_{sp} = 956 \cdot \frac{(150-100 \text{ kW}) \cdot 0,25 \text{ h}}{(80-50) \text{ K}}$$

$$= 398 \text{ litrů}$$

Volba: Akumulační zásobník PHF 500 litrů

Uspořádání je třeba přizpůsobit místním podmínkám

## Akumulační zásobník PHF s přídavným elektrickým topným tělesem v topné soustavě s tepelným čerpadlem



**TS1** Teplotní čidlo (není součástí dodávky) startuje a ukončuje proces nabíjení v závislosti na spínací hysterezi strany zdroje.

**TI1** Prostřednictvím instalovaných čidel (nejsou součástí dodávky) **TI1**, **TI2** a **TI3** na akumulčním zásobníku je možné stav nabití zásobníku sledovat, předávat dál na regulaci tepelného čerpadla a řídit optimálně jeho nabíjení. **TI2** **TI3** Při konkrétních otázkách na hydraulické propojení a technické možnosti regulování akumulčního zásobníku se obraťte na specialisty výrobce tepelného čerpadla.

### Poznámky pro praxi

- ▶ Akumulační zásobník PHF zaručí minimální ekonomickou dobu provozu tepelného čerpadla při uzavřeném ventilu topení a je zabudován do řady mezi zdroj a spotřebič.
- ▶ Při použití přídavného elektrického topného tělesa pro zabezpečení špiček spotřeby se akumulční zásobník PHF instaluje do výstupní větve tepelného čerpadla.
- ▶ Bez přídavného elektrického topného tělesa se akumulční zásobník PHF instaluje do vratné větve tepelného čerpadla a bude se nabíjet jen zbytkovým teplem.
- ▶ Pro zvětšení předávací plochy pro přípravu pitné vody (TUV) je možné propojit dolní a horní výhřevnou plochu solárního zásobníkového ohřivače SF/2.

### Příklad návrhu

- ▶ Minimální provozní doba tepelného čerpadla (provozní doba po době najždění):

$$V_{Sp} = \frac{1}{10} \cdot \text{Minimální průtok topné vody [m}^3/\text{h]}$$

$$V_{Sp} = \frac{1}{10} \cdot \dot{V}_{\text{tepelného čerpadla min}} \text{ [m}^3/\text{h]}$$

**reflex**

Uspořádání je třeba přizpůsobit místním podmínkám

# TECHNICKÉ PODKLADY

pro projektanty  
Díl 4, část – t

volání zdarma: **800REFLEX**



**Technické podklady pro projektanty, díl 4, obsahuje:**

## část

- a:** Tlakové expanzní nádoby **reflex** pro topné, solární a chladicí soustavy
- b:** Tlakové expanzní nádoby **refix** pro systémy pitné a užitkové vody
- c:** Kompresorové expanzní automaty **reflexomat**
- d:** Čerpadlové expanzní automaty **variomat** s odplyňováním a doplňováním
- e:** Čerpadlové expanzní automaty **gigamat**
- f:** Odplyňovací automat **servitec** s doplňováním
- g:** **Doplňovací systémy**
- h:** **Příslušenství** pro expanzní, odplyňovací a doplňovací zařízení
- i:** Pájené deskové výměníky **longtherm**
- j:** **Odplynění** topných a chladicích soustav
- k:** **Výpočty** expanzních systémů
- l:** **Solární systémy, zásobníkové ohřívače**
- m:** **Zásobníkové ohřívače** – druhé rozšířené vydání 4/05
- n:** Odplyňovací automat **servitec** s doplňováním **pro malé soustavy**
- o:** Kombinovaný solární zásobník **Solarito II**
- p:** **PAST**, předávací a akumulární stanice tepla
- q:** Automatická doplňovací armatura **Fillcontrol**
- r:** Elektronické moduly **reflex**, příslušenství pro inteligentní spojení k řídicí centrále
- s:** Kompresorový expanzní automat **minimat**
- t:** Akumulační zásobníky

TK 02/06-04.cz

## **REFLEX CZ, s.r.o.**

Průmyslová 5, 108 00 Praha 10, tel: 272 090 311, fax: 272 090 308, e-mail: reflex@reflexcz.cz, www.reflexcz.cz

## **REFLEX SK, s.r.o.**

Rakovo pri Martine, 038 42 Rakovo, tel: 00421 43 423 9154, fax: 00421 43 423 0983, e-mail: reflex@reflexsk.sk, www.reflexsk.sk