

# reflex 'ex-odlučovače'

Program odlučování vzduchu, mikrobublin, nečistot a kalu





# Vaše výhoda: **reflex** 'ex-odlučovače'. S nimi to prostě funguje lépe!

Hladké fungování soustavy vytápění závisí na mnoha faktorech. Problémy může způsobovat vzduch, mikrobubliny, nečistoty a kal. S 'ex-odlučovači' firmy Reflex zajistíte, že tyto rušivé vlivy budou jednoduše a účinně eliminovány. S malými náklady - a velkým efektem. Protože zlepšení kvality vody přinese rozhodující příspěvek k účinnosti zařízení a výrazně snižuje poruchovost a s tím spojené náklady a časově náročnou údržbu!

Postarejte se s pomocí propracovaných komponentů osvědčené kvality Reflex, aby Vámi projektované nebo již stávající soustavy začaly jednoduše fungovat lépe. V těchto technických podkladech najdete přehledně uspořádaný ucelený sortiment našeho programu 'ex oddělovačů' v celé šíři dimenzí a také základní informace pro správný návrh. V případě dalších dotazů se obračejte na naše techniky.

## Obsah

reflex 'extop': Automatické odvzdušňovače	4 – 5
reflex 'exair': Odlučovače mikrobublin	6 – 9
reflex 'exdirt': Odlučovače nečistot a kalu	10 – 13
reflex 'extwin': Kombinované odlučovače mikrobublin a kalu	14 – 17
reflex 'exiso': Tepelné izolace pro jednotlivé řady armatur	18
Dimenzování reflex 'ex-odlučovačů'	19

# reflex 'extop'

## Automatické odvzdušňovače

### Oblasti použití

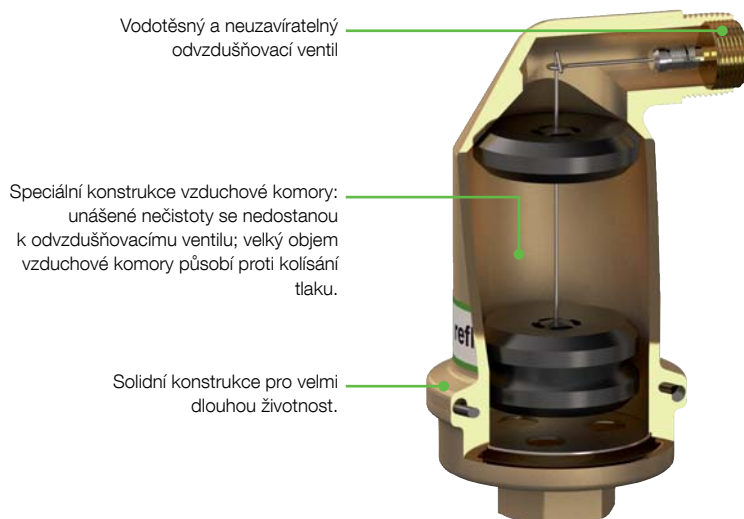
S automatickými odvzdušňovači řady reflex 'extop' se dá vzduch a jiné plyny trvale a účinně z topných, chladicích a solárních soustav odstranit, a to jak v běžném provozu tak také při plnění soustav po odstávkách nebo v případě nově realizované soustavy. Instalují se v nejvyšších místech soustavy nebo na speciálně k tomuto účelu určených sběrných místech.

### Popis funkce

Pro zajištění trvale bezpečného automatického provozu nabízí reflex 'extop' promyšlené technické řešení: plyny se shromažďují v prostorně dimenzované komoře, hromaděním plynu dojde k poklesu hladiny vody v komoře a s ní klesá i plovák. Ten přes táhlo ovládá odvzdušňovací ventil, který se při poklesu pod určitou hranici otevře. Přitom kombinace komory, kde má plovák dostatek místa k volnému pohybu, a během výroby a kompletace čtyřikrát přezkušovaného odvzdušňovacího ventilu, zaručuje bezproblémový provoz i při extrémních změnách tlaku a znečištění oběhového média.

### Základní informace

- těleso z mosazi
- čtyřikrát přezkušovaný odvzdušňovací ventil
- pro svislou montáž
- s připojením na soustavu Rp 1/2 a připojovacím závitem na odvzdušňovacím ventilu G 1/2
- použití do 110 resp. 180 °C a 10 bar



### Výhody na první pohled

- spolehlivě zajistí automatické odvzdušnění
- sníží hlučnost proudění, poruchy cirkulace, ztráty výkonu a předchází škodám způsobeným korozi
- nejvyšší spolehlivost i ve složitých podmínkách
- redukce nákladů na údržbu
- vhodné pro různé teploty a oblasti použití

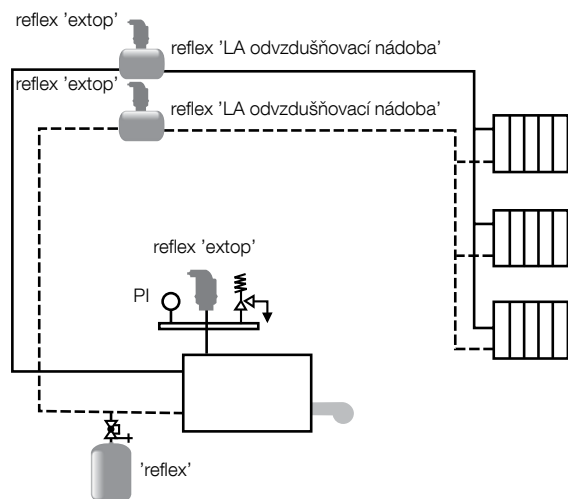


reflex 'extop'

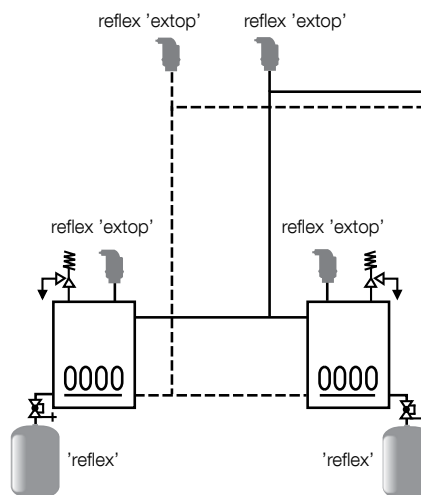


reflex 'extop solar' pro teploty až do 180 °C

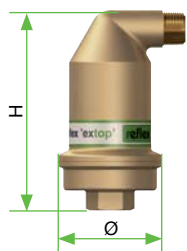
## Příklady instalace



'extop' a odvzdušňovací nádoba pro odvzdušnění soustavy po procesu plnění

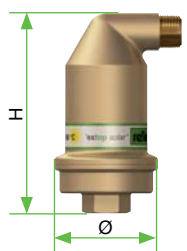


'extop' pro odvzdušnění soustavy po procesu plnění



**reflex 'extop'**  
mosaz, 110 °C, 10 bar

Typ	Obj. číslo	Kč	Skupina zboží	Počet na paletě	Připojení	Ø mm	H mm
T 1/2	9250000	1 123	82	12	Rp 1/2	63	120



**reflex 'extop solar'**  
mosaz, 180 °C, 10 bar

Typ	Obj. číslo	Kč	Skupina zboží	Počet na paletě	Připojení	Ø mm	H mm
T 1/2 S	9250600	1 337	82	12	Rp 1/2	63	120

# reflex 'exair'

## Odlučovače mikrobublin

### Oblasti použití

Odlučovače mikrobublin řady reflex 'exair' se ideálně hodí pro soustavy s malou statickou výškou. Umísťují se na výstupní větvi v bezprostřední blízkosti zdroje tepla (příklady instalace viz protější stránka), v případech střešních kotelen nebo technologických center umístěných ve vyšších podlažích, v nejvyšších bodech a ve všech místech, v nichž může dojít v důsledku poklesu tlaku a termického odplynění ke vzniku a hromadění volných plynových bublin.

### Popis funkce

Protože mikrobubliny jsou unášeny proudem, je nutné provést zvláštní opatření k jejich účinnému odstranění ze soustavy. Tělesa reflex 'exair' odlučovačů mikrobublin mají větší průřez než je dimenze připojení, což vede ke snížení rychlosti průtoku v odlučovači. Současně se proud oběhové vody vede přes speciální drátěné pletivo. Výsledkem je vznik mírných turbulencí, bubliny narážejí na pletivo, spojují se, odpoutávají od proudu a přitom vnitřní vestavba podporuje jejich přirozený pohyb vzhůru. Přes odvzdušňovací díl v horní části tělesa odlučovače se ze soustavy odstraní.

### Základní informace

- provedení v závislosti na dimenzi potrubí v mosazi a oceli
- montážní poloha vodorovná, svislá
- varianty připojení: závit, svěrný kroužek, příruba, navařovací hrdlo
- dimenze připojení Rp 3/4 až DN 300
- s integrovaným automatickým odvzdušňovačem reflex 'extop'
- max. provozní tlak: 10 bar
- provozní teplota: 110 °C/180 °C

### Výhody na první pohled

- odstraní cirkulující volné bubliny vzduchu a plynu
- pracuje v plně automatickém nepřetržitém provozu
- má jen minimální konstantní tlakovou ztrátu
- umožní podstatně rychlejší hydraulické vyrovnání po procesech plnění
- zabrání vzniku hluku, opotřebením kvůli korozi a snížení výkonu kvůli zavzdušňování
- kompletní sortiment s ohledem na provozní tlaky, teploty a materiály



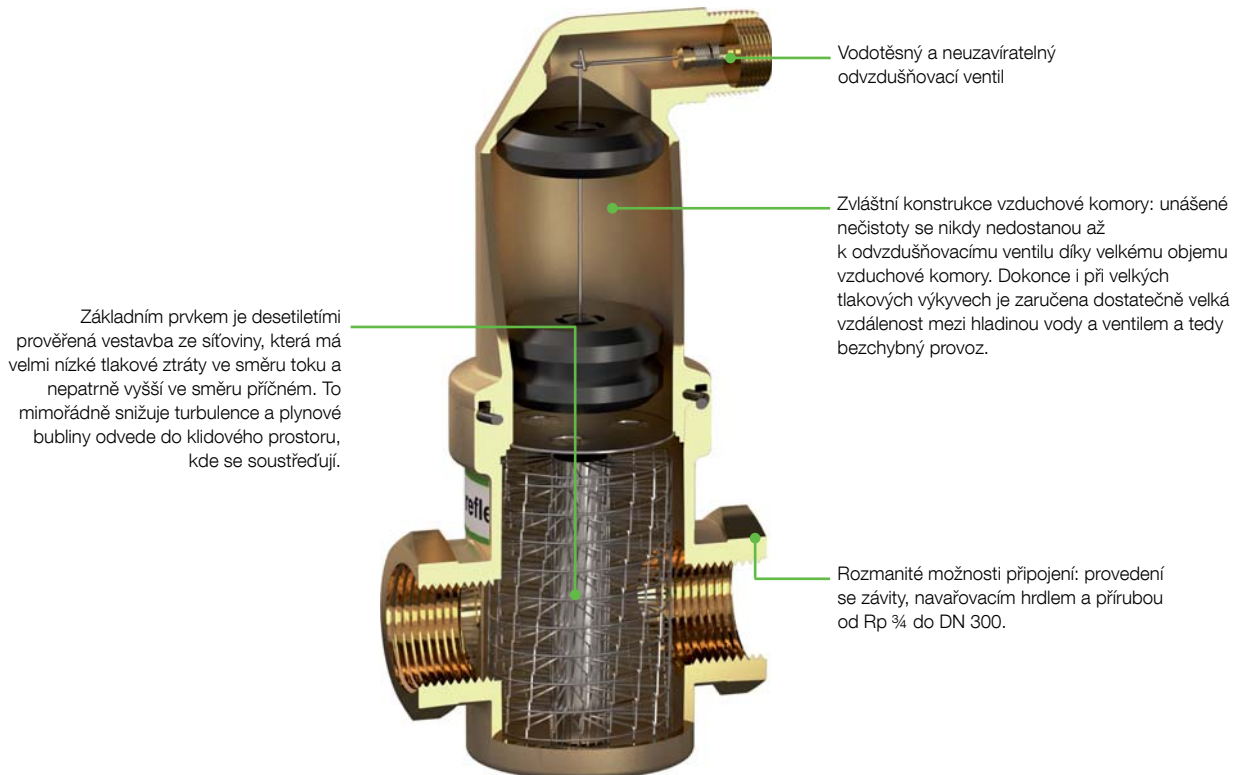
reflex 'exair' – varianta svislá se svěrným kroužkem



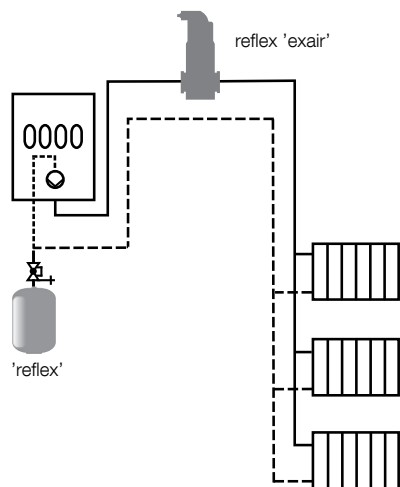
Integrovaný odvzdušňovač reflex 'extop'



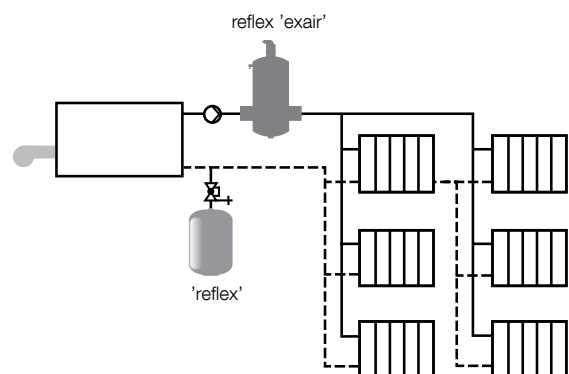
Vyráběné varianty reflex 'exair'



## Příklady instalace



Nástěnný kotel ve zvýšené kotelně, odlučování vzduchu v nejvyšším místě soustavy s termickým odplyňovacím efektem



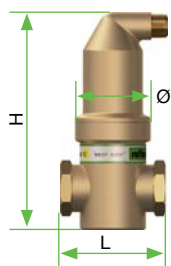
Střešní uspořádání kotleny s malým statickým výškovým rozdílem nad odlučovačem

## reflex 'exair'

# Produktová řada a technické údaje na první pohled

### reflex 'exair solar'

mosaz, 180 °C, 10 bar



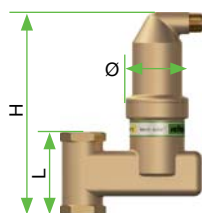
Typ	Obj. číslo	Cena Kč	Skupina zboží	Počet na paletě	Připojení	$\dot{V}_{max}$ m <sup>3</sup> /h	L mm	Ø mm	H mm
A 22 S	9251600	2 123	82	12	22 mm**	1,25	106	65	153 *
A 3/4 S	9251610	2 037	82	12	Rp ¾	1,25	85	65	153 *
A 1 S	9251620	2 297	82	8	Rp 1	2,00	88	65	180 *
A 1 1/4 S	9251630	2 574	82	8	Rp 1 ¼	3,70	88	65	200 *
A 1 1/2 S	9251640	2 808	82	8	Rp 1 ½	5,00	88	65	234 *

\* Tepelné izolace k dispozici → str. 18

\*\* Svěrný kroužek

### reflex 'exair solar'

mosaz, svislý, 180 °C, 10 bar



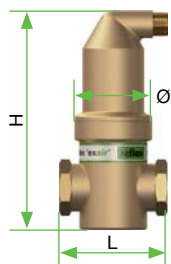
Typ	Obj. číslo	Cena Kč	Skupina zboží	Počet na paletě	Připojení	$\dot{V}_{max}$ m <sup>3</sup> /h	L mm	Ø mm	H mm
A 22 SV	9251700	3 051	82	8	22 mm**	1,25	104	65	220 *
A 3/4 SV	9251710	2 886	82	8	Rp ¾	1,25	84	65	210 *
A 1 SV	9251720	2 947	82	8	Rp 1	1,25	84	65	210 *

\* Tepelné izolace k dispozici → str. 18

\*\* Svěrný kroužek

### reflex 'exair'

mosaz, 110 °C, 10 bar



Typ	Obj. číslo	Cena Kč	Skupina zboží	Počet na paletě	Připojení	$\dot{V}_{max}$ m <sup>3</sup> /h	L mm	Ø mm	H mm
A 22	9251000	1 688	82	12	22 mm**	1,25	106	65	153 *
A 3/4	9251010	1 620	82	12	Rp ¾	1,25	85	65	153 *
A 1	9251020	1 800	82	8	Rp 1	2,00	88	65	180 *
A 1 1/4	9251030	2 040	82	8	Rp 1 ¼	3,70	88	65	200 *
A 1 1/2	9251040	2 227	82	8	Rp 1 ½	5,00	88	65	234 *
A 2	9251050	5 577	82	1	Rp 2	8,00	132	100	275

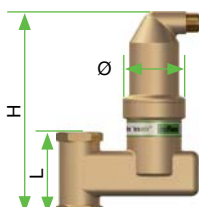
\* Tepelné izolace k dispozici → str. 18

\*\* Svěrný kroužek



### reflex 'exair'

mosaz, svislý, 110 °C, 10 bar



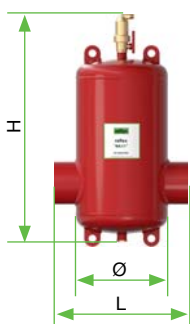
Typ	Obj. číslo	Cena Kč	Skupina zboží	Počet na paletě	Připojení	$\dot{V}_{max}$ m <sup>3</sup> /h	L mm	Ø mm	H mm
A 22 V	9251500	2 418	82	8	22 mm**	1,25	84	63	206 *
A 3/4 V	9251510	2 292	82	8	Rp 3/4	1,25	84	63	206 *
A 1 V	9251520	2 342	82	8	Rp 1	1,25	84	63	206 *

\* Tepelné izolace k dispozici → str. 18

\*\* Svěrný kroužek

### reflex 'exair'

ocel s navařovacím hrdlem, 110 °C, 10 bar

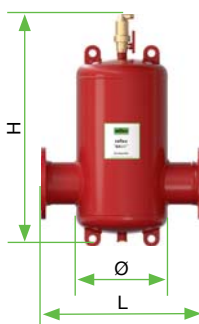


Typ	Obj. číslo	Cena Kč	Skupina zboží	Připojení mm	$\dot{V}_{max}$ m <sup>3</sup> /h	L mm	Ø mm	H mm
A 60.3	9251100	14 390	83	60,3	12,5	260	132	629 *
A 76.1	9251110	14 894	83	76,1	20	260	132	629 *
A 88.9	9251120	19 624	83	88,9	27	370	206	743 *
A 114.3	9251130	20 371	83	114,3	47	370	206	743 *
A 139.7	9251140	33 223	83	139,7	72	525	354	767 *
A 168.3	9251150	33 916	83	168,3	108	525	354	767 *
A 219.1	9251160	52 924	83	219,1	180	650	409	1050
A 273.0	9251170	103 711	83	273,0	288	750	480	1157
A 323.9	9251180	195 867	83	323,9	405	850	634	1426

\* Tepelné izolace k dispozici → str. 18

### reflex 'exair'

ocel s přírubovým hrdlem, 110 °C, 10 bar



Typ	Obj. číslo	Cena Kč	Skupina zboží	Připojení	$\dot{V}_{max}$ m <sup>3</sup> /h	L mm	Ø mm	H mm
A 50	9251300	14 009	83	DN50/PN16	12,5	350	132	629 *
A 65	9251310	14 886	83	DN65/PN16	20	350	132	629 *
A 80	9251320	19 356	83	DN80/PN16	27	470	206	743 *
A 100	9251330	20 164	83	DN100/PN16	47	475	206	743 *
A 125	9251340	37 671	83	DN125/PN16	72	635	354	767 *
A 150	9251350	39 404	83	DN150/PN16	108	635	354	767 *
A 200	9251360	57 257	83	DN200/PN16	180	775	409	1050
A 250	9251370	114 343	83	DN250/PN16	288	890	480	1157
A 300	9251380	203 956	83	DN300/PN16	405	1005	634	1426

\* Tepelné izolace k dispozici → str. 18

# reflex 'exdirt'

## Odlučovače nečistot a kalu

### Oblasti použití

Odlučovače nečistot a kalu reflex 'exdirt' se instalují do zpáteční větve před zdroje tepla a rovněž před citlivé spotřebiče. Zabrání tomu, aby se volně unášené nečistoty proudem nemohly dlouhodobě usazovat v soustavě.

### Popis funkce

Oddělení nečistot a kalu v reflex 'exdirt' funguje na stejném principu jako odlučování mikrobublin: proud oběhové vody se přivede do prostoru s větším průřezem než je dimenze připojení, což vede ke snížení rychlosti průtoku. Současně díky turbulencím ve speciální vestavbě z drátěného pletiva dostávají těžší částice impuls pro změnu směru pohybu. V závislosti na průtoku, hustotě a objemu se částičky a unášený kal od-poutávají od proudu a vestavba podporuje jejich přirozené klesání dolů a shromažďování ve spodní části odlučovače.

### Základní informace

- provedení v závislosti na dimenzi potrubí v mosazi a oceli
- montážní poloha vodorovná, svislá
- varianty připojení: závit, svěrný kroužek, příruba, navařovací hrdlo
- dimenze připojení Rp ¾ až DN 300
- max. provozní tlak: 10 bar
- provozní teplota: 110 °C

### Výhody na první pohled

- odstraní cirkulující volné nečistoty a kal
- pracuje v plně automatickém nepřetržitém provozu
- má jen minimální konstantní tlakovou ztrátu
- údržba trvající pouhých 5 sekund
- oběhová voda má neustálý volný průtok
- nejsou třeba žádné uzavírací ventily ani bypassy
- odkalování je možné i při plném provozu soustavy
- kompletní sortiment s ohledem na provozní tlaky a materiály
- zajišťuje dlouhodobě bezproblémové fungování zdroje tepla, termostatických ventilů a dalších částí soustavy
- dlouhodobě snižuje riziko poruch a výpadků zařízení



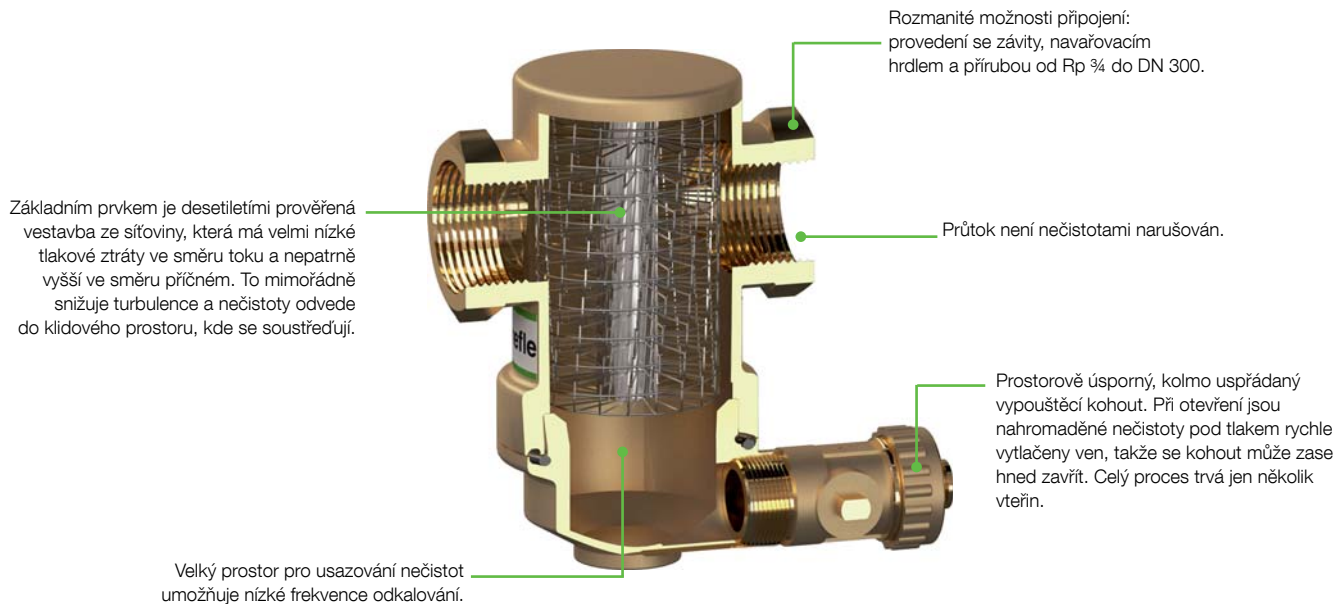
reflex 'exdirt' – varianta se svěrným kroužkem



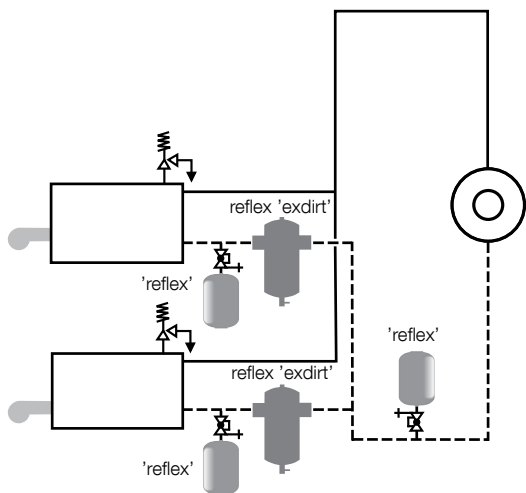
reflex 'exdirt' – varianta s revizní přírubou



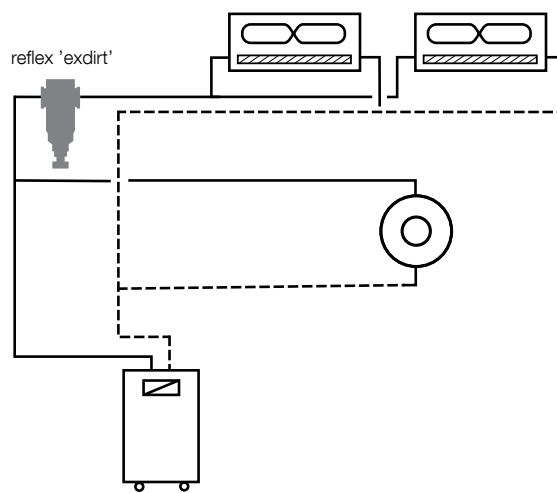
Vyráběné varianty reflex 'exdirt'



## Příklady instalace



Ochrana zdrojů tepla pomocí odlučovače reflex 'exdirt' před zanášením kalem v soustavě s několika kotli



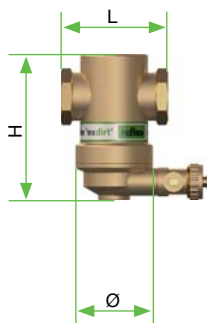
Ochrana citlivých spotřebičů (konvektory s ventilátory, jemné regulační ventily a podob.)

## reflex 'exdirt'

# Produktová řada a technické údaje na první pohled

### reflex 'exdirt'

mosaz, 110 °C, 10 bar



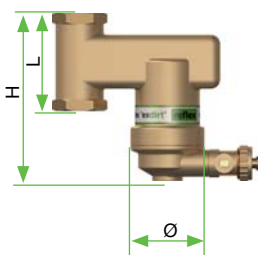
Typ	Obj. číslo	Cena Kč	Skupina zboží	Počet na paletě	Připojení	$\dot{V}_{\max}$ m <sup>3</sup> /h	L mm	Ø mm	H mm
D 22	9252000	1 569	82	12	22 mm**	1,25	85	63	103 *
D 3/4	9252010	1 485	82	12	Rp ¾	1,25	85	63	103 *
D 1	9252020	1 864	82	12	Rp 1	2,00	88	63	120 *
D 1 1/4	9252030	2 435	82	8	Rp 1 ¼	3,70	88	63	140 *
D 1 1/2	9252040	2 474	82	8	Rp 1 ½	5,00	88	63	174 *
D 2	9252050	5 352	82	1	Rp 2	8,00	132	100	215

\* Tepelné izolace k dispozici → str. 18

\*\* Svěrný kroužek

### reflex 'exdirt'

mosaz, svislý, 110 °C, 10 bar



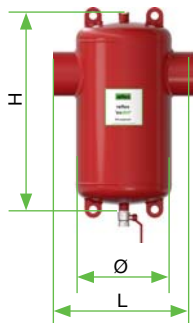
Typ	Obj. číslo	Cena Kč	Skupina zboží	Počet na paletě	Připojení	$\dot{V}_{\max}$ m <sup>3</sup> /h	L mm	Ø mm	H mm
D 22 V	9252500	2 507	82	8	22 mm**	1,25	84	63	144 *
D 3/4 V	9252510	2 441	82	8	Rp ¾	1,25	84	63	144 *
D 1 V	9252520	2 518	82	8	Rp 1	1,25	84	63	144 *

\* Tepelné izolace k dispozici → str. 18

\*\* Svěrný kroužek

### reflex 'exdirt'

ocel s navařovacím hrdlem, 110 °C, 10 bar

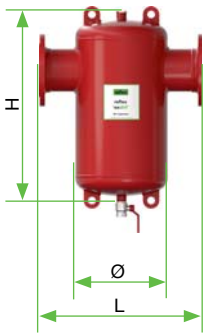


Typ	Obj. číslo	Cena Kč	Skupina zboží	Připojení mm	$\dot{V}_{\max}$ m <sup>3</sup> /h	L mm	Ø mm	H mm
D 60.3	9252100	14 011	83	60,3	12,5	260	132	469 *
D 76.1	9252110	14 068	83	76,1	20	260	132	469 *
D 88.9	9252120	17 550	83	88,9	27	370	206	583 *
D 114.3	9252130	17 750	83	114,3	47	370	206	583 *
D 139.7	9252140	32 124	83	139,7	72	525	354	607 *
D 168.3	9252150	32 933	83	168,3	108	525	354	607 *
D 219.1	9252160	50 729	83	219,1	180	650	409	890
D 273.0	9252170	101 457	83	273,0	288	750	480	997
D 323.9	9252180	191 244	83	323,9	405	850	634	1266

\* Tepelné izolace k dispozici → str. 18

### reflex 'exdirt'

ocel s přírubovým hrdlem, 110 °C, 10 bar



Typ	Obj. číslo	Cena Kč	Skupina zboží	Připojení	$\dot{V}_{\max}$ m <sup>3</sup> /h	L mm	Ø mm	H mm
D 50	9252300	16 023	83	DN50/PN16	12,5	350	132	469 *
D 65	9252310	16 438	83	DN65/PN16	20	350	132	469 *
D 80	9252320	20 292	83	DN80/PN16	27	470	206	583 *
D 100	9252330	20 822	83	DN100/PN16	47	470	206	583 *
D 125	9252340	36 516	83	DN125/PN16	72	635	354	607 *
D 150	9252350	37 497	83	DN150/PN16	108	635	354	607 *
D 200	9252360	55 987	83	DN200/PN16	180	775	409	890
D 250	9252370	125 493	83	DN250/PN16	288	890	480	997
D 300	9252380	204 187	83	DN300/PN16	405	1005	634	1266

\* Tepelné izolace k dispozici → str. 18

### reflex 'exdirt'

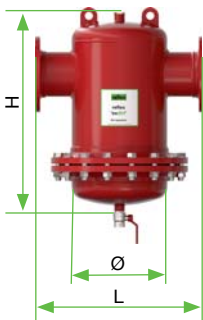
ocel s navařovacím hrdlem, 110 °C, 10 bar, revizní příruba



Typ	Obj. číslo	Cena Kč	Skupina zboží	Připojení mm	$\dot{V}_{\max}$ m <sup>3</sup> /h	L mm	Ø mm	H mm
D 60.3 R	9252200	24 254	83	60,3	12,5	260	132	469
D 76.1 R	9252210	24 737	83	76,1	20	260	132	469
D 88.9 R	9252220	34 509	83	88,9	27	370	206	583
D 114.3 R	9252230	35 381	83	114,3	47	370	206	583
D 139.7 R	9252240	74 136	83	139,7	72	525	354	607
D 168.3 R	9252250	75 378	83	168,3	108	525	354	607
D 219.1 R	9252260	101 135	83	219,1	180	650	409	890
D 273.0 R	9252270	187 009	83	273,0	288	750	480	997
D 323.9 R	9252280	281 302	83	323,9	405	850	634	1266

### reflex 'exdirt'

ocel s přírubovým hrdlem, 110 °C, 10 bar, revizní příruba



Typ	Obj. číslo	Cena Kč	Skupina zboží	Připojení	$\dot{V}_{\max}$ m <sup>3</sup> /h	L mm	Ø mm	H mm
D 50 R	9252400	27 370	83	DN50/PN16	12,5	350	132	469
D 65 R	9252410	28 130	83	DN65/PN16	20	350	132	469
D 80 R	9252420	38 143	83	DN80/PN16	27	470	206	583
D 100 R	9252430	39 404	83	DN100/PN16	47	470	206	583
D 125 R	9252440	78 475	83	DN125/PN16	72	635	354	607
D 150 R	9252450	80 404	83	DN150/PN16	108	635	354	607
D 200 R	9252460	110 017	83	DN200/PN16	180	775	409	890
D 250 R	9252470	204 458	83	DN250/PN16	288	890	480	997
D 300 R	9252480	306 947	83	DN300/PN16	405	1005	634	1266

## reflex 'extwin'

# Kombinované odlučovače mikrobublin, nečistot a kalu

### Oblasti použití

Kombinované odlučovače mikrobublin, nečistot a kalu má v topné soustavě smysl instalovat za zdroje tepla jen v tom případě, že se z nich mohou uvolňovat např. usazeniny vápníku (viz také VDI 2035 T1). Pro tento účel nabízíme reflex 'extwin' spojující funkce specializovaných jednoúčelových odlučovačů 'exair' a 'exdirt' v jediné kompaktní armatuře. Jinak se za zdroji tepla používají v soustavách bez, nebo s velmi malou statickou výškou (do 10 m výšky soustavy). Pro chladicí soustavy má použití kombinovaného odlučovače smysl, protože se samostatné odlučovače mikrobublin i nečistot v tomto případě instalují do zpáteční větve před zdroj chladu nebo výměník tepla.

### Popis funkce

reflex 'extwin' chytře spojuje funkce 'exair' a 'exdirt', princip odpovídá popisům funkcí uvedeným na stránce 6 nebo 10.

### Základní informace

- provedení v závislosti na dimenzi potrubí v mosazi a oceli
- montážní poloha vodorovná, svislá
- varianty připojení: závit, svěrný kroužek, příruba, navařovací hrdlo
- dimenze připojení Rp 3/4 až DN 300
- max. provozní tlak: 10 bar
- provozní teplota: 110 °C

### Výhody na první pohled

- kombinuje ochranné funkce reflex 'exair' a 'exdirt' v jediné kompaktní armatuře
- snadná instalace, dvojnásobný efekt
- je mnohem efektivnějším řešením ve srovnání se součtem samostatných odlučovačů
- kompletní sortiment s ohledem na provozní tlaky a materiály



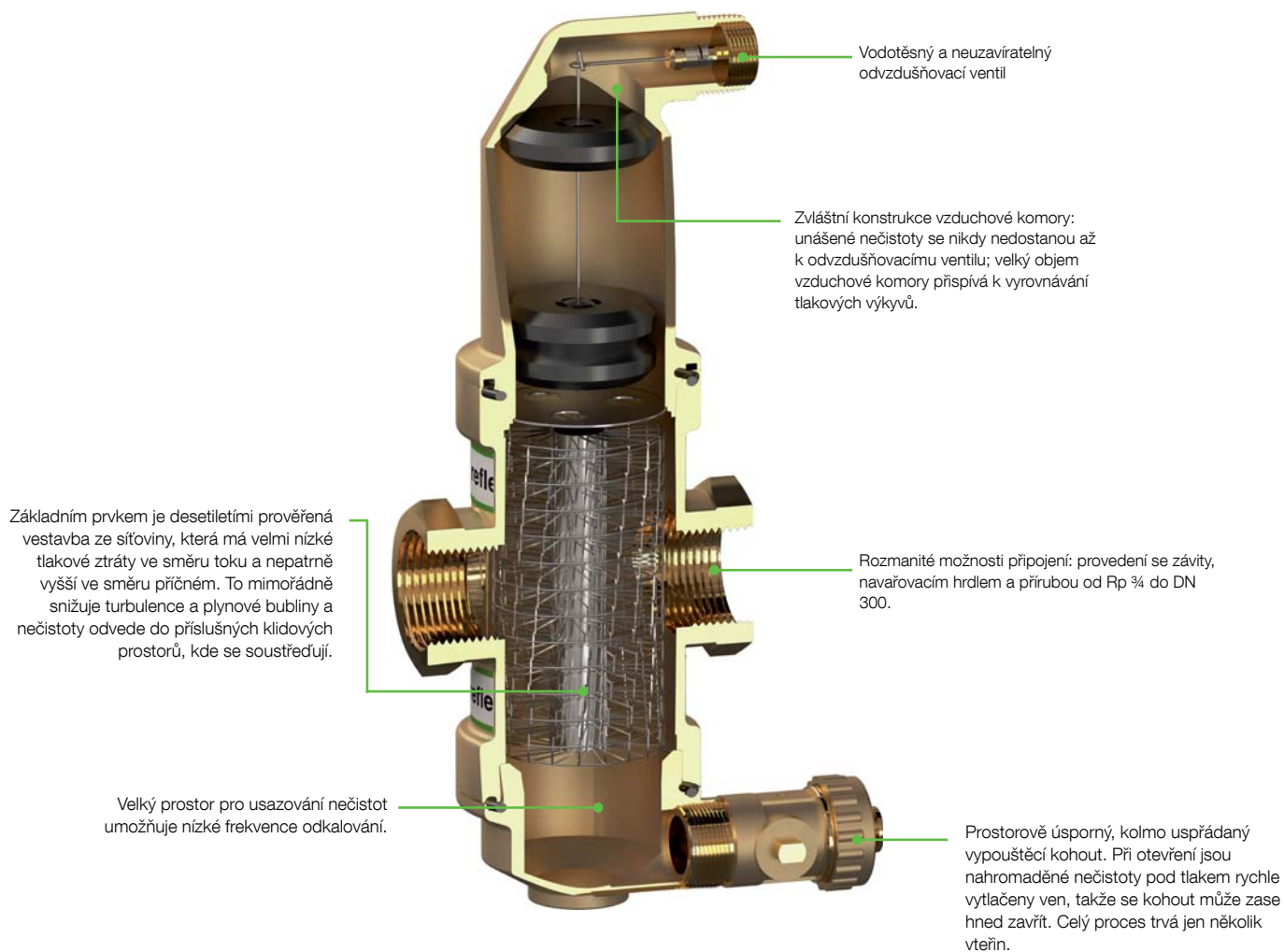
Odkalovací kulový kohout na mosazných typech s hadicovou přípojkou 3/4"



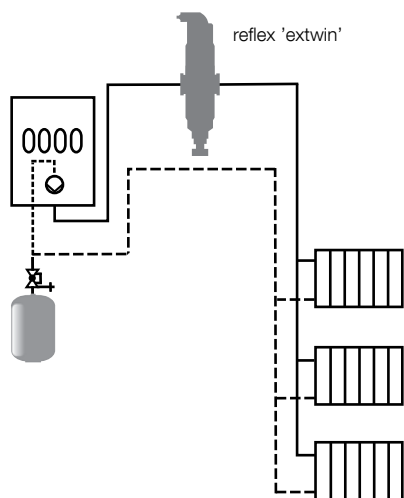
Integrovaný reflex 'extwin'



Vyráběné varianty reflex 'extwin'



## Příklady instalace



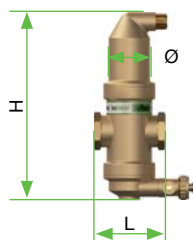
Nástěnný kotel ve zvýšené kotelně, odlučování vzduchu v nejvyšším místě soustavy s termickým odplyňovacím efektem

## reflex 'extwin'

# Produktová řada a technické údaje na první pohled

### reflex 'extwin'

mosaz, 110 °C, 10 bar

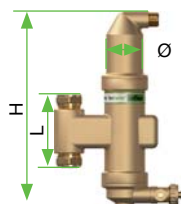


Typ	Obj. číslo	Cena Kč	Skupina zboží	Počet na paletě	Připojení	$\dot{V}_{\max}$ m <sup>3</sup> /h	L mm	Ø mm	H mm
TW 22	9253000	3 172	82	6	*22 mm	1,25	105	63	261
TW 1	9253010	3 328	82	6	Rp 1	2	84	63	261

\* Svěrný kroužek

### reflex 'extwin'

mosaz, svislý, 110 °C, 10 bar

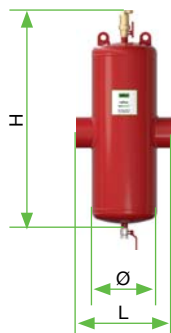


Typ	Obj. číslo	Cena Kč	Skupina zboží	Počet na paletě	Připojení	$\dot{V}_{\max}$ m <sup>3</sup> /h	L mm	Ø mm	H mm
TW 22 V	9253500	4 524	82	6	*22 mm	1,25	105	63	361

\* Svěrný kroužek

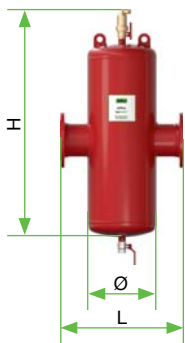
### reflex 'extwin'

ocel s navařovacím hrdlem, 110 °C, 10 bar



Typ	Obj. číslo	Cena Kč	Skupina zboží	Připojení mm	$\dot{V}_{\max}$ m <sup>3</sup> /h	L mm	Ø mm	H mm
TW 60.3	9253100	14 978	83	60,3	12,5	260	132	754
TW 76.1	9253110	15 646	83	76,1	20	260	132	754
TW 88.9	9253120	21 424	83	88,9	27	370	206	973
TW 114.3	9253130	22 134	83	114,3	47	370	206	973
TW 139.7	9253140	41 889	83	139,7	72	525	354	1210
TW 168.3	9253150	42 974	83	168,3	108	525	354	1210
TW 219.1	9253160	75 351	83	219,1	180	650	409	1492
TW 273.0	9253170	170 248	83	273,0	288	750	480	1896
TW 323.9	9253180	293 120	83	323,9	405	850	634	2206

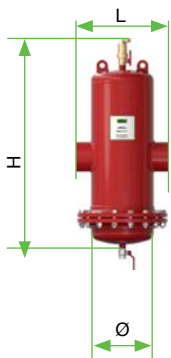




### reflex 'extwin'

ocel s přírubovým hrdlem, 110 °C, 10 bar

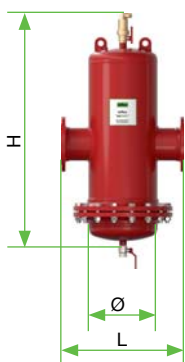
Typ	Obj. číslo	Cena Kč	Skupina zboží	Připojení	$\dot{V}_{max}$ m <sup>3</sup> /h	L mm	Ø mm	H mm
TW 50	9253300	18 567	83	DN50/PN16	12,5	350	132	754
TW 65	9253310	19 359	83	DN65/PN16	20	350	132	754
TW 80	9253320	25 388	83	DN80/PN16	27	470	206	973
TW 100	9253330	26 535	83	DN100/PN16	47	475	206	973
TW 125	9253340	46 708	83	DN125/PN16	72	635	354	1210
TW 150	9253350	48 544	83	DN150/PN16	108	635	354	1210
TW 200	9253360	83 194	83	DN200/PN16	180	775	409	1492
TW 250	9253370	175 276	83	DN250/PN16	288	890	480	1896
TW 300	9253380	307 557	83	DN300/PN16	405	1005	634	2206



### reflex 'extwin'

ocel s navařovacím hrdlem, 110 °C, 10 bar, revizní příruba

Typ	Obj. číslo	Cena Kč	Skupina zboží	Připojení mm	$\dot{V}_{max}$ m <sup>3</sup> /h	L mm	Ø mm	H mm
TW 60.3 R	9253200	25 141	83	60,3	12,5	260	132	754
TW 76.1 R	9253210	29 762	83	76,1	20	260	132	754
TW 88.9 R	9253220	39 757	83	88,9	27	370	206	973
TW 114.3 R	9253230	40 888	83	114,3	47	370	206	973
TW 139.7 R	9253240	84 811	83	139,7	72	525	354	1210
TW 168.3 R	9253250	86 292	83	168,3	108	525	354	1210
TW 219.1 R	9253260	112 725	83	219,1	180	650	409	1492
TW 273.0 R	9253270	254 085	83	273,0	288	750	480	1896
TW 323.9 R	9253280	372 942	83	323,9	405	850	634	2206



### reflex 'extwin'

ocel s přírubovým hrdlem, 110 °C, 10 bar, revizní příruba

Typ	Obj. číslo	Cena Kč	Skupina zboží	Připojení	$\dot{V}_{max}$ m <sup>3</sup> /h	L mm	Ø mm	H mm
TW 50 R	9253400	32 136	83	DN50/PN16	12,5	350	132	754
TW 65 R	9253410	33 137	83	DN65/PN16	20	350	132	754
TW 80 R	9253420	43 373	83	DN80/PN16	27	470	206	973
TW 100 R	9253430	44 893	83	DN100/PN16	47	475	206	973
TW 125 R	9253440	85 021	83	DN125/PN16	72	635	354	1210
TW 150 R	9253450	87 153	83	DN150/PN16	108	635	354	1210
TW 200 R	9253460	125 520	83	DN200/PN16	180	775	409	1492
TW 250 R	9253470	229 677	83	DN250/PN16	288	890	480	1896
TW 300 R	9253480	381 268	83	DN300/PN16	405	1005	634	2206

# reflex 'exiso'

## Tepelné izolace

### Oblasti použití

reflex 'exiso' nabízí možnost opatřit vybrané typové řady odlučovačů reflex 'exair' a 'exdirt' přesně padnoucí tepelnou izolací z EPP tvrdé pěny podle předpisu EnEV.

### Základní informace

- vhodné pro horizontální i svislé varianty
- skládá se ze dvou přizpůsobitelných, tvarově a teplotně stabilních částí
- včetně zaklapovacího uzávěru nebo upínací pásky
- materiál: tvrdá pěna EPP podle EnEV
- pro všechny dimenze připojení
- snadné přizpůsobení pomocí oddělení oříznutím na značkách



reflex 'exiso'  
pro 'exair' Typ A 22 - A 1 1/2

Typ	Obj. číslo	Cena Kč	Skupina zboží	Tloušťka izolace mm	Ø mm	H mm
A 22 - 1 1/2	9254810	443	82	15	125	215 - 275



reflex 'exiso'  
pro 'exdirt' Typ D 22 - D 1 1/2

Typ	Obj. číslo	Cena Kč	Skupina zboží	Tloušťka izolace mm	Ø mm	H mm
D 22 - 1 1/2	9254820	406	82	15	140	140 - 180



reflex 'exiso'  
pro 'exair' und 'exdirt' v provedení ocel\*

Typ	Obj. číslo	Cena Kč	Skupina zboží	Tloušťka izolace mm	Ø mm	H mm
50 - 76.1	9254830	3 479	82	30,5	228	447
80 - 114.3	9254840	4 376	82	30,5	290	567
125 - 168.3	9254850	6 508	82	30,5	395	742

\* vhodné pro modely s a bez montážní přírubby od DN 50 – DN 150 nebo 60,3 - 168.3.

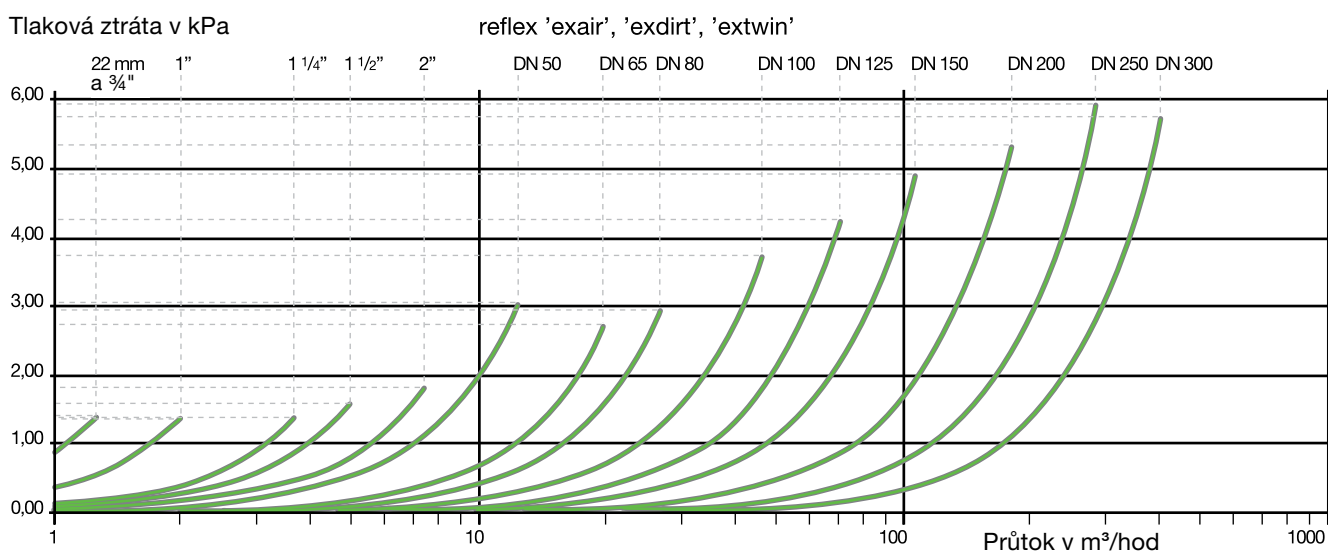
# Dimenzování reflex 'ex-odlučovačů'

## Rychle a snadno k správnému provedení

Výběr vhodného 'ex-odlučovače' typové řady 'exair', 'exdirt' a 'extwin' je velmi jednoduchý: dimenzování závisí na rychlosti proudění tekutiny - nezáleží na tom jakou typovou řadu zvolíte.

Pomocí diagramu nebo v tabulce můžete určit maximální možný průtok pro určitou dimenzi připojení.

## Diagram tlakových ztrát



## $k_{vs}$ -hodnota

Dimenze	$k_{vs}$ v m <sup>3</sup> /h	$V_{max}$ m <sup>3</sup> /h
Rp 3/4	10,7	1,25
Rp 1	17,2	2,00
Rp 1 1/4	31,8	3,70
Rp 1 1/2	40,0	5,00
Rp 2	56,1	7,50
DN 50	72,2	12,50
DN 65	121,7	20,00
DN 80	158,5	27,00
DN 100	244,3	47,00
DN 125	351,3	72,00
DN 150	487,9	108,00
DN 200	780,6	180,00
DN 250	1185,7	288,00
DN 300	1696,4	405,00

Výpočet tlakové ztráty  
pro všechny průtoky

$$\Delta p = \left( \frac{\dot{V}}{k_{vs}} \right)^2 \cdot 100 \text{ kPa} \quad \text{pro } \dot{V} \leq \dot{V}_{max}$$

Příklad:

Topný okruh 70/55 °C - výkon zdroje tepla 40 kW

$$\begin{aligned} \dot{V} &= \frac{40 \text{ kW}}{4,2 \text{ kJ / (kg K)} (70-55) \text{ K}} \cdot 3600 \frac{\text{s}}{\text{h}} \cdot \frac{1 \text{ m}^3}{1000 \text{ kg}} \\ &= 2,3 \frac{\text{m}^3}{\text{h}} \quad \rightarrow \text{Varianta s Rp 1 1/4} \end{aligned}$$

$$\Delta p = \left( \frac{2,3 \text{ m}^3 / \text{h}}{31,8 \text{ m}^3 / \text{h}} \right)^2 \cdot 100 \text{ kPa}$$

Reflex CZ, s.r.o.  
Sezemická 2757  
193 00 Praha 9, Horní Počernice

Tel.: +272 090 311  
Fax: + 272 090 308  
reflex@reflexcz.cz  
www.reflexcz.cz

