



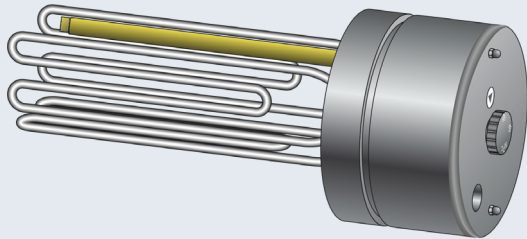
Thinking solutions.

EFHR elektrické přírubové šroubovací topení

4-35 kW

CZ návod k obsluze

originální návod k obsluze



1	Pokyny k návodu k obsluze	4
2	Bezpečnost	4
2.1	Bezpečnostní symboly v návodu	4
2.2	Požadavek na obsluhu	5
2.3	Osobní ochranné prostředky	5
2.4	Použití v souladu s určením	5
2.5	Nepřípustné provozní podmínky	5
3	Popis zařízení.....	5
3.1	Identifikace	5
3.2	Rozsah dodávky	5
4	Technické údaje.....	6
5	Montáž	7
5.1	Kontrola stavu při dodání	7
5.2	Provedení montáže	7
5.3	Zapojení elektřiny.....	8
5.3.1	Plán svorek.....	9
5.3.2	Postup zapojení elektřiny	12
6	Spuštění	13
6.1	Tepelná dezinfekce	13
7	Poruchy	14
7.1	Odjištění omezovače teploty.....	14
8	Údržba.....	15
8.1	Čištění topných tyčí.....	15
8.2	Skladování	15
9	Likvidace	16
10	Příloha	16
10.1	Zákaznická služba Reflex.....	16
10.2	Záruka	16

1 Pokyny k návodu k obsluze

Tento návod k obsluze je významnou pomůckou pro bezpečnou a spolehlivou funkci přístroje.

Návod k obsluze má následující úlohy:

- Odvrácení nebezpečí pro personál.
- Seznámení se s přístrojem.
- Dosažení optimální funkce.
- Včasné rozpoznání nedostatků a jejich odstranění.
- Zabránění poruchám způsobeným neodbornou obsluhou.
- Zamezení nákladům na opravu a prostojů.
- Zvýšení spolehlivosti a životnosti.
- Zamezení ohrožení životního prostředí.

Za škody, které vzniknou nerespektováním tohoto návodu k obsluze, společnost Reflex Winkelmann GmbH neručí. Zvlášť k tomuto návodu k obsluze je nutno dodržovat národní zákonná ustanovení a normy v místě montáže (prevence úrazů, ochrana životního prostředí, bezpečná a odborná práce atd.).



Oznámení

Tento návod k obsluze musí před použitím pečlivě přečíst a používat všechny osoby, které tato zařízení montují nebo na nich provádí jiné práce. Návod k obsluze je nutno předat provozovateli přístroje a uchovávat jej v blízkosti a dosahu přístroje.

2 Bezpečnost

2.1 Bezpečnostní symboly v návodu

V návodu k obsluze jsou použita následující upozornění.



NEBEZPEČÍ

Smrtelné nebezpečí / těžká zdravotní poranění

- Oznámení ve spojení se signálním slovem „nebezpečí“ označuje bezprostředně hrozící nebezpečí, které vede k usmrcení nebo k těžkým (trvalým) postižením.



VAROVÁNÍ

Těžká zdravotní poranění

- Oznámení ve spojení se signálním slovem „varování“ označuje hrozící nebezpečí, které může vést k usmrcení nebo k těžkým (trvalým) postižením.



UPOZORNĚNÍ

Poškození zdraví

- Oznámení ve spojení se signálním slovem „upozornění“ označuje nebezpečí, které může vést k lehkým (vratným) zraněním.

POZOR

Věcné škody

- Oznámení ve spojení se signálním slovem „pozor“ označuje situaci, která může vést ke škodám na výrobku samotném nebo na předmětech v jeho okolí.



Oznámení

Tento symbol ve spojení se signálním slovem „upozornění“ označuje užitečné tipy a doporučení pro efektivní manipulaci s výrobkem.

2.2 Požadavek na obsluhu

Elektrické připojení a kabeláž přístroje musí provádět elektroinstalatér dle platných národních a místních předpisů.

2.3 Osobní ochranné prostředky

Při veškerých pracích na systému, ve kterém je namontováno toto zařízení, noste předepsané osobní ochranné prostředky, např. chrániče očí, bezpečnostní obuv, ochrannou přilbu, ochranný oděv, ochranné rukavice. Údaje o osobních ochranných prostředcích se nachází v národních předpisech příslušné provozující země.

2.4 Použití v souladu s určením

Zařízení slouží výhradně k ohřívání pitné vody v uzavřeném zásobníku z kovu.



Důležité upozornění

- Zajistěte kvalitu pitné vody podle předpisů platných v zemi určení.
- Například podle nařízení o pitné vodě DIN 1988 (ČSN EN 1717).

2.5 Nepřípustné provozní podmínky

Zařízení není vhodné pro následující podmínky:

- Používání s tvrdostí vody > 14 °dH (tvrdost vody v Německu).
- Ohřívání vody s agresivním obsahem (například kyselinami nebo zásadami).
- Používání s minerálními oleji.
- Používání s hořlavými látkami.



Důležité upozornění

Nedostatečná kvalita vody, například vysoký obsah vápníku nebo znečištění, zkracují životnost zařízení.

3 Popis zařízení

Zařízení slouží k ohřívání pitné vody v uzavřeném zásobníku z kovu. Regulátor jako otočný knoflík slouží k nastavení požadované teploty pitné vody. Teplota pitné vody by měla činit 60 °C. Je vyznačena značkou na otočném knoflíku.

Zabudovaný omezovač teploty chrání před přehříváním a zařízení při překročení maximální teploty vypne.

- 4–25 kW: Maximální teplota 120 °C
- 35 kW: Maximální teplota 110 °C

3.1 Identifikace

Údaje o výrobci, rok výroby, výrobní číslo a technické údaje jsou uvedeny na typovém štítku. Typový štítek se nachází na plášti zařízení.

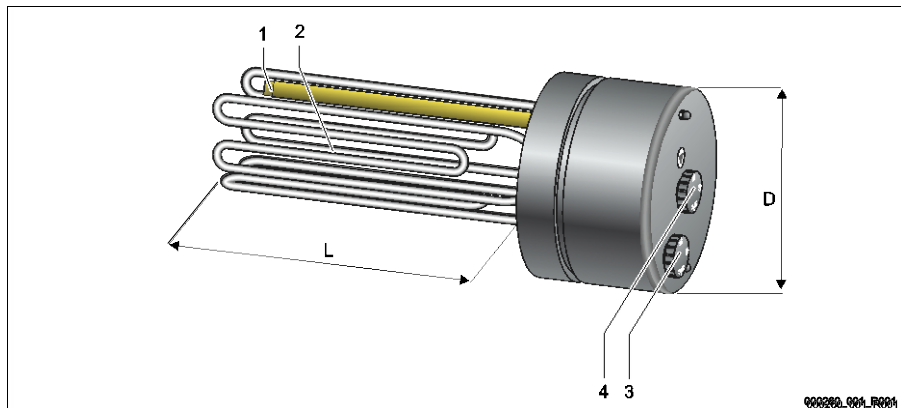
3.2 Rozsah dodávky

Po přijetí zkontrolujte, zda je zboží kompletní a nepoškozené. Možné škody vzniklé při přepravě ihned oznamte.

Dodávka zahrnuje následující položky:

- 1 x EFHR elektrické přírubové topné těleso
- 1 x těsnění
- 1 x návod k obsluze

4 Technické údaje



1	Teplotní snímač
2	Topné tyče
3	Volitelný otočný knoflík regulátoru teploty

4	Otočný knoflík regulátoru teploty
D	Průměr
L	Délka instalace



Důležité upozornění!

Průslušný topný výkon lze v případě potřeby nastavit přesvorkováním přípojky v zařízení. Informace o přesvorkování přípojek najdete v kapitole viz kapitola 5.3.1 "Plán svorek" na stránce 9.

Typ	Délka instalace (L) [mm]	Průměr (Ø) [mm]	Rozečná kružnice příruby (Ø) [mm]	Elektrické napětí [V]	Topný výkon [kW]	Třída krytí	Povrchové zatížení [W/cm ²]
EFHR 4,0 kW	295	180	150	400	4,0 / 2,7 / 2,0	IP 21	5,6
EFHR 6,0 kW	395	180	150	400	6,0 / 4,0 / 3,0	IP 21	5,8
EFHR 8,0 kW	495	180	150	400	8,0 / 5,5 / 4,0	IP 21	5,9
EFHR 10,0 kW	495	180	150	400	10,0 / 6,7 / 5,0	IP 21	7,4
EFHR 16,0 kW	610	250	225	400	16,0 / 11,0 / 8,0	IP 21	4,6
EFHR 19,0 kW	740	250	225	400	19,0 / 12,7 / 9,0	IP 21	4,4
EFHR 25,0 kW	740	250	225	400	25,0 / 18,8 / 12,5	IP 21	5,8
EFHR 35,0 kW	900	250	225	400	35,0 / 26,4 / 17,5	IP 21	6,6

5 Montáž

5.1 Kontrola stavu při dodání

Zařízení je před expedicí pečlivě kontrolováno a zabaleno. Poškození během přepravy nelze vyloučit. Po přijetí zkontrolujte úplnost a poškození zboží. Možné škody vzniklé při přepravě zdokumentujte. Ve věci reklamace škod kontaktujte přepravce.

5.2 Provedení montáže

POZOR

Poškození přístrojů z důvodu přehřátí

Poškození zařízení z důvodu přehřátí přípojky.

- Zamezte tepelné izolaci ochranné krytky zařízení.

Zabudujte zařízení do zásobníku.

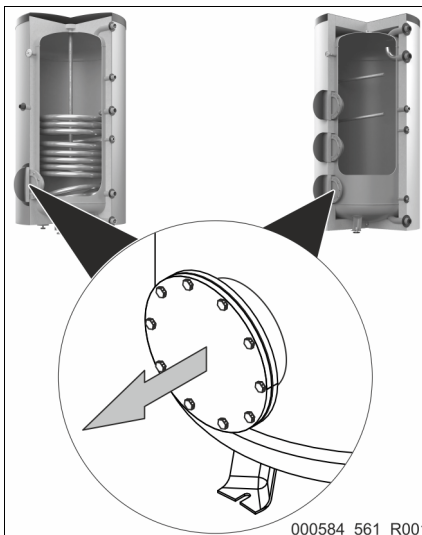
Pro montáž jsou vyžadovány následující předpoklady:

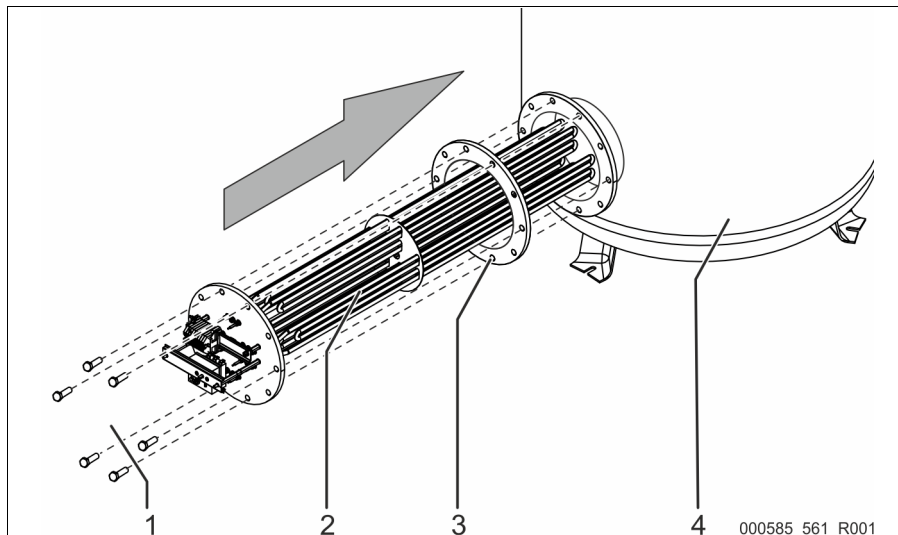
- Uzavřený zásobník z kovu.
- Dostatečný volný prostor pro montáž.
- Horizontální montážní poloha zařízení.
- Horizontální montážní poloha teplotního snímače v poloze 12:00.
- Dodatečná montážní hloubka pro topné tyče a teplotní snímač.

POZOR – Poškození topné tyče při kontaktu s vnitřními prostory zásobníku. Zajistěte odborně provedenou montáž. Zamezte kontaktu topné tyče s vnitřním prostorem zásobníku. Při zavádění zajistěte vzdálenost 0 - 75 mm mezi zařízením a přírubovými otvory zásobníku.

Důležité upozornění

- 4–10 kW pro DN110
 - 16–35 kW pro DN180
1. Odmontujte přírubu namontovanou z výroby na zásobníku.
 - Šrouby bezpečně uschovejte. Ty budete potřebovat později, abyste mohli elektrické přírubové topné těleso upevnit.
 - Původní těsnění zlikvidujte a k utěsnění příruby pak použijte dodávané ploché těsnění.





1	Šrouby z demontáže
2	Elektrické přírubové topné těleso (příkladové zobrazení 35 kW)

3	Dodávané ploché těsnění
4	Zásobník

- Zařízení namontujte na přírubový otvor zásobníku.
 - Použijte dříve vyjmuté šrouby. Protilehlé šrouby utáhněte utahovacím momentem 40 Nm.
 - K utěsnění příruby používejte pouze dodávané ploché těsnění.



Důležité upozornění!

Dbejte na správné umístění snímače. Ten se musí nacházet nahoře v poloze 12:00.

- Těsnění zkontrolujte.

5.3 Zapojení elektřiny



Důležité upozornění!

Přírubové topení lze na regulátoru zapojit přímo do elektrické sítě.

- dělením na dva topné obvody u typů 16 kW a 19 kW není vyžadováno žádné řídicí vedení a stykač v rozdělovači.
- Pro typy vestavěného topení 25 kW a 35 kW musí být v rozdělovači zajištěno ochranné zapojení, které přes regulátor teploty ve vestavěném topení prostřednictvím řídicího vedení spíná napětí radiátoru.

Projektový vedoucí zařízení musí zajistit správnou konstrukci a bezpečnost tohoto systému spínání. Po uvedení do provozu, resp. převzetí je musí provozovatel předat vedoucím všechny příslušné podklady.

5.3.1

Plán svorek

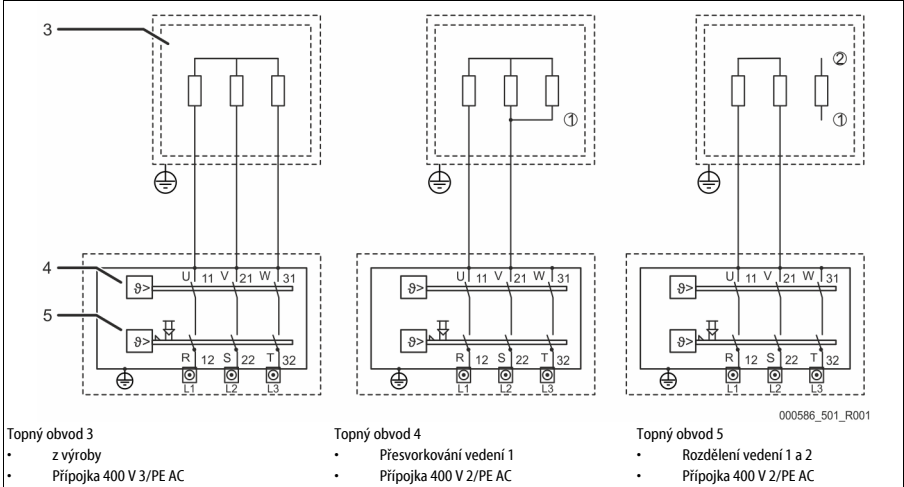


Důležité upozornění!

- Kabely přípojných vedení „1“ a „2“ jsou označeny očíslovanými svorkami.
- Schéma zapojení elektřiny se nachází na vnitřní straně krytky.

Odpovídajícím přesvorkováním přípojných vedení v topných obvodech lze nastavit tři různé topné výkony zařízení. Zařízení se dodávají s nejvyšším topným výkonem.

Provedení: EFHR 4,0 kW / EFHR 6,0 kW / EFHR 8,0 kW / EFHR 10,0 kW.

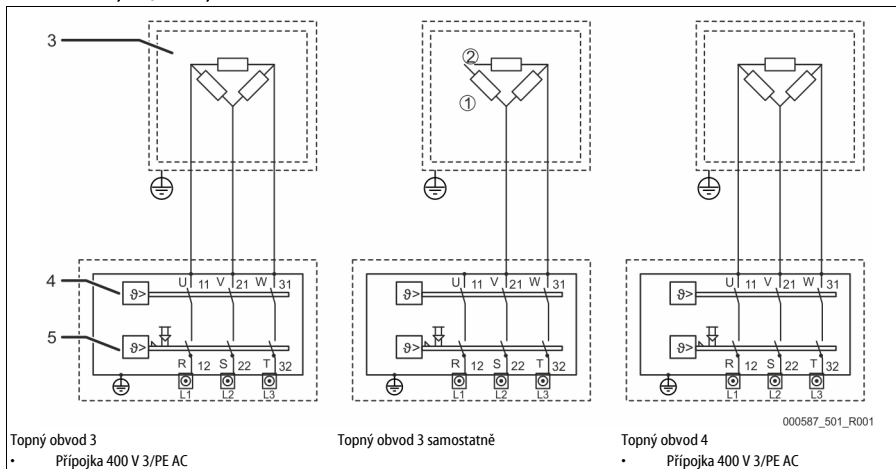


1	Přípojné vedení 1
2	Přípojné vedení 2
3	Ohřívač vody

4	Regulátor teploty
5	Omezovač teploty

Typ:	EFHR 4,0 kW			EFHR 6,0 kW			EFHR 8,0 kW			EFHR 10,0 kW		
Topný obvod:	3	4	5	3	4	5	3	4	5	3	4	5
Výkon kW:												
2,0			X									
2,7		X										
3,0						X						
4,0	X				X				X			
5,0												X
5,5								X				
6,0				X								
6,7											X	
8,0							X					
10,0										X		

Provedení: EFHR 16,0 kW / EFHR 19,0 kW.



Topný obvod 3

• Přípojka 400 V 3/PE AC

Topný obvod 3 samostatně

Topný obvod 4

• Přípojka 400 V 3/PE AC

1	Přípojné vedení 1
2	Přípojné vedení 2
3	Ohřívač vody

4	Regulátor teploty
5	Omezovač teploty

Typ:	EFHR 16,0 kW		EFHR 19,0 kW		Spínání topných obvodů
Topné obvody:	3	4	3	4	
Výkon kW:					
8,0	X				Pouze topný obvod (3) je zapnutý
9,5			X		
11,0	X	X			Rozdělení přípojného vedení 1+2 v topném vedení (3)
12,7			X	X	
16,0	X	X			Topné obvody (3), (4) jsou sepnuté
19,0			X	X	

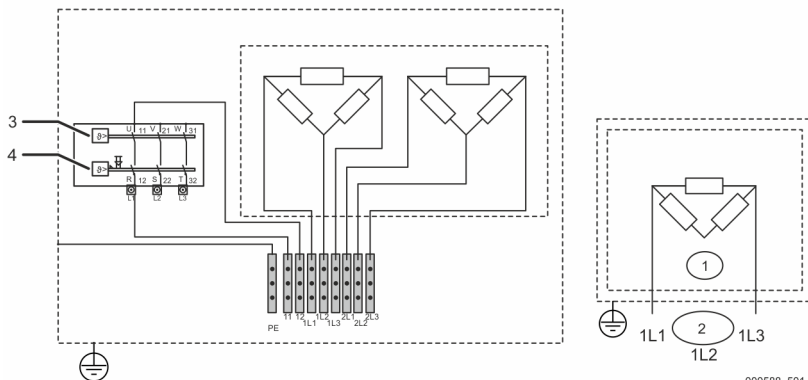
Provedení: EFHR 25,0 kW / EFHR 35,0 kW.

Konstrukční skupina omezovače regulátoru

Topný obvod 1
 • Přípojka
 400 V 3/PE
 AC

Topný obvod 2
 • Přípojka
 400 V 3/PE
 AC

Oddělení topný obvod 1



000588_501_R001

3 Regulátor teploty

4 Omezovač teploty

Typ:	EFHR 25,0 kW		EFHR 35,0 kW		Spínání topných obvodů
Topné obvody:	1	2	1	2	
Výkon kW:					
12,50		X			Zapojení pouze jednoho obvodu
17,50				X	
18,80	X	X			Rozdělení topných obvodů (1), (2) na topný obvod 1, zapojení obou obvodů
25,00		X			Zapojení obou topných obvodů (ze závodu)
26,40			X	X	Rozdělení topných obvodů (1), (2) na topný obvod 1, zapojení obou obvodů
35,00				X	Zapojení obou topných obvodů (ze závodu)

5.3.2 Postup zapojení elektřiny



Životu nebezpečná poranění způsobená zasažením elektrickým proudem.

Při kontaktu s díly vedoucími proud dochází k životu nebezpečným poraněním.

- Ujistěte se, že zařízení, ve kterém je přístroj namontován, je bez napětí.
 - Ujistěte se, že zařízení nemůže být opět zapnuto jinými osobami.
 - Ujistěte se, že montážní práce na elektrickém připojení přístroje provádí jen kvalifikovaní elektrikáři a dle elektrotechnických pravidel.
-

Pro zapojení elektřiny jsou požadovány následující předpoklady:

- Zapojení musí být provedeno kvalifikovaným odborným personálem, v souladu s elektrotechnickými a místními předpisy.
- Napájecí napětí musí odpovídat napětí uvedenému na typovém štítku.
- Zapojení elektřiny musí být provedeno podle plánu svorek.
- Použijte vhodný instalační materiál.
 - Průřezy kabelů a jištění musí odpovídat elektrickému výkonu zařízení.
- Připojení ochranného vodiče musí být provedeno pečlivě. Všechny kovové části zásobníku musí být zahrnuty do ochranného opatření.

Postupujte následovně:

1. Zařízení zapojte bez napětí.
 2. Zajistěte zařízení proti opětovnému zapojení.
 3. Uvolněte šrouby ochranné krytky zařízení.
 4. Ochrannou krytku sejměte.
 5. Připojné vedení ved'te kabelovou průchodkou.
 6. Vedení zapojte podle plánu svorek.
 7. Dbejte na správné zapojení ochranného vodiče
 - Zajistěte odlehčení tahu ochranného vodiče.
 8. Umístěte ochrannou krytku.
 - Kabelová průchodka musí směřovat dolů.
 9. Namontujte ochrannou krytku pomocí šroubů.
 - V případě potřeby zajistěte dostatečné utěsnění podle třídy krytí IP21.
 - Šrouby ochranné krytky pevně utáhněte.
 10. Kabelovou průchodku utáhněte.
 11. U ochranné krytky zkontrolujte:
 - Dotažení.
 12. Zařízení znovu zapněte.
- Zapojení elektřiny je hotové.



Důležité upozornění!

Následující typy zařízení se zapojují přímo do zdroje napětí:

- EFHR 4,0 kW, EFHR 6,0 kW, EFHR 8,0 kW, EFHR 10,0 kW, EFHR 16,0 kW, EFHR 19,0 kW.



Důležité upozornění!

Typy zařízení EFHR 25,0 kW a EFHR 35 kW vyžadují stykač v rozdělovači pro zdroj napětí.

- Řídící vedení stykače spiná napětí pro zařízení.

6

Spuštění

POZOR**Poškození zařízení chodem na sucho**

Chod na sucho během ohřevu vody vede k poškození zařízení.

- Topné tyče zařízení musejí být pokryté vodou.
- Zajistěte dostatečnou výšku vodní hladiny v zásobníku.

Zařízení je připraveno k uvedení do provozu, pokud byly dokončeny práce uvedené v kapitole Montáž:

- Byla provedena montáž zásobníku.
- Zapojení elektřiny bylo provedeno elektromechanikem podle platných národních a místních předpisů.

Pomocí otočného knoflíku nastavte na zařízení požadovanou teplotu.

- Zařízení ohřívá pitnou vodu.

**Důležité upozornění!**

Typy zařízení EFHR 16,0 kW, EFHR 19,0 kW mají dva otočné knoflíky pro regulaci teploty.

**Důležité upozornění!**

Mějte na paměti dobu ohřevu pitné vody. Doba ohřevu může trvat několik hodin a závisí na následujících podmínkách:

- Výkonu zařízení.
- Předběžné teplotě pitné vody.
- Objemu zásobníku.
- Množství odebrané pitné voda během ohřevu.

6.1

Tepelná dezinfekce

**UPOZORNĚNÍ****Popálení kůže a očí**

Únik vody při provozní teplotě 70 °C může způsobit popálení kůže a očí.

- Použijte osobní ochranné prostředky: Ochranné rukavice, ochranné brýle, ochranný oděv.

Tepelná dezinfekce se provádí zpravidla v rámci systému zařízení. Dezinfekce závisí na velikosti zařízení.

Po uvedení zařízení do provozu proveďte tepelnou dezinfekci systému zařízení. Při teplotě pitné vody > cca 70 °C dochází k usmrcení bakterií Legionella.

U systému zařízení zajistěte následující předpoklady:

- Všechna místa odběru pitné vody musejí být uzavřena.

Tak zajistíte teplotu pitné vody cca 70 °C před rozmezím ohřevu zařízení.

Postupujte následovně:

1. Pomocí otočného knoflíku nastavte na zařízení požadovanou teplotu cca 75 °C.
 - Topné tyče zařízení ohřívají pitnou vodu.
 2. Otevřete příslušné místo odběru.
 3. Vytékající vodu zachytávejte pomocí vhodné nádoby.
 4. Zkontrolujte teplotu vody cca 70 °C podle vytékající pitné vody.
 - Trvale po dobu tří minut s teplotou alespoň 70 °C.
 5. Po třech minutách místo odběru zavřete.
- Tepelná dezinfekce je hotová.

**Důležité upozornění!**

Podle německého spolku DVGW je systém zařízení určený pro zahřívání pitné nutně tepelně dezinfikovat.

- Podle pracovní tabulky W551.

7 Poruchy

Porucha	Příčina	Odstranění
Teplota vody je příliš nízká.	<ul style="list-style-type: none"> • Zdroj napětí není k dispozici. • Došlo k aktivaci omezovače teploty. <ul style="list-style-type: none"> – Regulátor teploty je nastavený na příliš vysokou teplotu. – Usazeniny na topných tyčích. – Regulátor teploty je vadný. 	<ul style="list-style-type: none"> • Zkontrolujte zdroj napětí. • Odjistěte omezovač teploty. <ul style="list-style-type: none"> – Nastavte regulátor teploty. – Odstraňte vodní kámen. – Zařízení vyměňte.
Teplota vody je příliš nízká.	<ul style="list-style-type: none"> • Napájení je nedostatečné. • Požadovaná teplota je nesprávně nastavená 	<ul style="list-style-type: none"> • Zkontrolujte zdroj napětí se 400 V. • Zkontrolujte požadovanou teplotu na regulátoru



Důležité upozornění!

Omezovač teploty odjistěte teprve po odstranění poruchy. Informace o odjistění najdete v kapitole viz kapitola 7.1 "Odjistění omezovače teploty" na stránce 14.



Důležité upozornění!

Kontrolní, údržbové a opravné práce na elektrické a také odstraňování poruch smí provádět pouze elektromechanik.

7.1 Odjistění omezovače teploty



NEBEZPEČÍ

Životu nebezpečná poranění způsobená zasažením elektrickým proudem.

Při kontaktu s díly vedoucími proud dochází k životu nebezpečným poraněním.

- Ujistěte se, že zařízení, ve kterém je přístroj namontován, je bez napětí.
- Ujistěte se, že zařízení nemůže být opět zapnuto jinými osobami.
- Ujistěte se, že montážní práce na elektrickém připojení přístroje provádí jen kvalifikovaní elektrikáři a dle elektrotechnických pravidel.

POZOR

Poškození přístrojů z důvodu přehřátí

Prliš vysoká teplota při ohřevu pitné vody může vést k poškození zařízení přehřátím. Zabudovaný omezovač teploty se vypíná při teplotě 120 °C s tolerancí 8 °C.

- Tuto přednastavenou teplotu pro vypínání neměňte.

Omezovač teploty byl aktivován poruchou. Teprve po odstranění poruchy je dovoleno omezovač teploty odjistit. Odjistění se provádí na ochranné krytce zařízení.

Postupujte následovně:

1. Zařízení odpojte od zdroje napětí.
2. Zařízení zajistěte proti opětovnému zapnutí.
3. Uvolněte šrouby pláště.
4. Plášť odstraňte.
5. Zkontrolujte beznapěťový stav připojení.
6. Odjistěte omezovač teploty zatlačením plastového knoflíku na svrchní straně.
 - Úspěšné odjistění signalizuje zvuk při vypínání.
7. Upevněte plášť opět pomocí šroubů.
8. Zdroj napětí znovu zapněte.

Odjistění omezovače teploty je dokončeno.



Důležité upozornění!

Je možné odjistění po ochlazení teplotního snímače o cca 10 °C.

**NEBEZPEČÍ**

Životu nebezpečná poranění způsobená zasažením elektrickým proudem.

Při kontaktu s díly vedoucími proud dochází k životu nebezpečným poraněním.

- Ujistěte se, že zařízení, ve kterém je přístroj namontován, je bez napětí.
- Ujistěte se, že zařízení nemůže být opět zapnuto jinými osobami.
- Ujistěte se, že montážní práce na elektrickém připojení přístroje provádí jen kvalifikovaní elektrikáři a dle elektrotechnických pravidel.

**UPOZORNĚNÍ**

Nebezpečí popálení o horké povrchy

V topných zařízeních může díky příliš vysokým povrchovým teplotám docházet k popálení pokožky.

- Noste ochranné rukavice.
- Umístěte odpovídající výstražná upozornění v blízkosti přístroje.

Plán údržby je souhrnem pravidelných činností v rámci údržby.

Bod údržby	Podmínky			Interval
▲ = kontrola, ■ = údržba, ● = čištění				
Ploché těsnění mezi zařízením a zásobníkem	▲	■		Závisí na provozních podmínkách
Topné tyče <ul style="list-style-type: none"> • Škody způsobená korozí • Poškození • Usazeniny 	▲	■	●	Závisí na provozních podmínkách
Ověření funkce <ul style="list-style-type: none"> • Regulátor teploty • Omezovač teploty • Propojení 	▲			Ročně
Zapojení elektriny <ul style="list-style-type: none"> • Zkontrolujte upevnění kabelových průchodek. • Kontrola těsnění 	▲			Závisí na provozních podmínkách

8.1**Čištění topných tyč**

Vodní kámen na topných tyčích lze odstraňovat teprve po demontáži zařízení.

- Snižte hladinu vody v zásobníku, aby topné tyče byly při demontáži volné.
- Pečlivě proveďte čištění topných tyč, aby nedošlo k poškození pláště trubek topných tyč.
- Dbejte na to, aby při čištění nedošlo k ohybu topných tyč.
 - Čištění pomocí drátěného kartáče je nepřipustné.
- Pokud již není možné vodní kámen odstranit bez poškození, zařízení vyměňte.

8.2**Skladování**

Za účelem skladování proveďte následující body:

- Prostor pro skladování zařízení musí být suchý a bez prachu, tak zabráníte korozi během skladování.
- Před uvedením zařízení do provozu zkontrolujte izolační odpor zařízení.

9 Likvidace

POZOR

Nebezpečí škod na životním prostředí

Neodbornou likvidací dochází k zatížení životního prostředí.

- Při likvidaci dodržujte místní předpisy a podmínky stanovené zákonem.
-

POZOR

Nebezpečí škod na životním prostředí

Neodpovědným jednáním může dojít k zatížení životního prostředí; především platí, že nesmí dojít k průniku látek, které znečišťují půdu a pitnou vodu, do zeměiny nebo kanalizace.

- Znečištěné konstrukční díly před demontáží očistěte.
 - Látky, jako jsou mazací tuky a oleje a také nejrůznější chemické látky, zachytávejte do vhodných nádob a řádně zlikvidujte.
 - Při likvidaci dodržujte místní předpisy a podmínky stanovené zákonem.
-

Vědomé nebo nevědomé používání opotřebovaných dílů může vést k ohrožení osob, ke škodám na životním prostředí a zařízení.

Proto respektujte následující body:

- Provozovatel je zodpovědný za odbornou likvidaci.
- Likvidaci provádí pouze kvalifikovaní pracovníci.
- Vypouštějte provozní a spotřební látky do vhodných sběrných nádob a řádně je likvidujte.
- Po skončení doby životnosti rozložte zařízení podle různých oddělitelných materiálů a dopravte jej do recyklačního podniku.

10 Příloha

10.1 Zákaznická služba Reflex

Centrální zákaznický servis

Centrála: Telefonní číslo: +49 (0)2382 7069 - 0

Zákaznický servis - telefonní číslo: +49 (0)2382 7069 - 9505

Fax: +49 (0)2382 7069 - 9588

E-mail: service@reflex.de

Horká linka pro technické záležitosti

Pro dotazy k našim výrobkům

Telefonní číslo: +49 (0)2382 7069-9546

pondělí až pátek 8:00 h až 16:30 h

10.2 Záruka

Platí příslušné zákonné podmínky záruky.



Thinking solutions.

Reflex Winkelmann GmbH
Gersteinstraße 19
59227 Ahlen, Nömecko

Telefon: +49 (0)2382 7069-0
Fax: +49 (0)2382 7069-9588
www.reflex.de