



Zásobníkové ohřivače Reflex Montážní a provozní pokyny

Montáž

Instalaci ohřivače provede odborná montážní firma v souladu s platnými normami a předpisy v místě instalace. Ohřivač nesmí být umístěn v prostoru, kde může teplota poklesnout až k bodu mrazu.

Nesmí být překročeny nejvyšší provozní hodnoty uvedené na štítku. V případě vyššího tlaku na přívodu vody je nutné namontovat redukční ventil.

Ohřivač umístěte na rovnou pevnou plochu tak, aby byl dobrý přístup k ohřivači.

Na přívodní potrubí hned za vodoměrem instalujte filtr vhodný pro pitnou vodu k zachycení pevných nečistot, které mají negativní vliv na hygienickou kvalitu vody. Velmi důležité je to zejména u starší vodovodní sítě.

U rozvodů z měděných trubek je třeba předejít vzniku elektrického článku. Závitový spoj proto opatřete takovou vrstvou izolace (teflonová páska) aby nedošlo k přímému kontaktu měděné trubky s pláštěm ohřivače. Na přívodu vody do ohřivače je optimální řešení přechod z měděného potrubí na plastové před ohřivačem, délka plastového potrubí alespoň 500 mm.

Případné připojení elektrického topného tělesa smí provést jen odborná firma v souladu s příslušnými předpisy. Topné těleso musí být schváleno k provozu v ČR, respektive v EU. Solární zásobníkové ohřivače S/2 a Solarito mají přibližně v polovině výšky zásobníku vnitřní závit G 1½" pro připojení el. topného tělesa. U zásobníkových ohřivačů ST/SF je třeba při objednání uvést, že ohřivač bude osazen elektrickým topným tělesem a ohřivač pak bude dodán s přírubou s vnitřním závitem G 1 ½".

Max. délka zabudované části el. topného tělesa pro 150 a 200 litrů	375 mm
pro 300 až 500 litrů	500 mm
pro 750 a 1000 litrů	700 mm

Ke každému zásobníkovému ohřivači doporučujeme expanzní nádobu. Ta se montuje mezi pojistný ventil a ohřivač na přívodní potrubí studené vody. Expanzní nádoba eliminuje změny tlaku vody ke kterým dochází v přívodním potrubí a úniky vody pojistným ventilem v době, kdy ohřivač je "natopený" a je minimální odběr. Expanzní nádoba musí být v provedení pro pitnou vodu a se zajištěnou výměnou vody v nádobě. Tyto požadavky splňují expanzní nádoby reflex DT5 a DT5 junior, nebo reflex DD a DT5.

Určení velikosti expanzní nádoby k zásobníkovým ohřivačům Reflex, je počítáno s provozní teplotou TUV max. 60 °C. Zásobník o objemu

100 až 200 litrů	- reflex 8 l
300 litrů	- reflex 12 l
400 litrů	- reflex 18 l
500 litrů	- reflex 33 l

Součástí ohřivače je magnezitová ochranná anoda. U zásobníků do 500 l je namontována pomocí závitového spoje k hornímu dnu v ose ohřivače a při instalaci ohřivače není třeba s ochrannou anodou nic provádět. U zásobníků 750 a 1000 l jsou 2 ochranné anody namontované pomocí závitových spojů v horní části pláště zásobníku. Při instalování ohřivače je nutné, aby obě anody byly vodivě propojeny.



REFLEX CZ,s.r.o., Sezemická 2757/2, 193 00 Praha 9, tel: 272 090 311, e-mail: reflex@reflexcz.cz

Vodiče obou anod nasadíte na svorku pod horní anodou!!

Pokud je ohřívač objednan s elektronickou ochrannou anodou, musí být plášť ohřívače uzemněn a titanová tyč se pomocí redukce G 1" / G 3/4" namontuje k hornímu dnu vase ohřívače. Skříňka el. ochranné anody se připevní ke stěně nebo konstrukci, propojí se přiloženými kabely s titanovou tyčí a vidlicí se připojí k síti.

Uvedení do provozu

Před uvedením do provozu zkontrolujte, zda je otevřen přívod vody a zásobníkový ohřívač je naplněn. První napuštění vody a uvedení do provozu provede odborná firma a zároveň zkontroluje funkci a těsnost celého zařízení.

Před uvedením do provozu zkontrolujte, zda je otevřen přívod vody a zásobníkový ohřívač je naplněn. První napuštění vody a uvedení do provozu provede odborná firma a zároveň zkontroluje funkci a těsnost celého zařízení.

Provoz

Teplota vody v ohřívači může být řízena buď kotlovou regulací s funkcí ohřevu TUV, nebo regulátorem teploty instalovaným přímo na plášti ohřívače.

V zájmu šetření provozních nákladů a prodloužení životnosti ohřívače nepřekračujte teplotu 60 0C.

Doporučujeme provozovat s teplotou 50 až 55 0C.

1x za měsíc kontrolujte průchodnost pojistného ventilu na přívodním potrubí studené vody.

1x za rok vyčistíte ohřívač zevnitř. K tomu slouží zaslepovací příruba ve spodní části ohřívače. Při demontáži zaslepovací příruby pozor na poškození těsnění, poškozené těsnění musí být vyměněno. Pokud je instalováno elektrické topné těleso, vyčistíte ho a zkontrolujete.

1x za rok demontujte a zkontrolujte stav ochranné magnéziové anody (nejlépe současně při čištění ohřívače). Po sejmutí horního krytu ohřívače vyšroubujte pomocí klíče č. 27 ochrannou anodu. Pokud není potřebný prostor nad ohřívačem pro vyjmutí anody, je třeba ohřívač odpojit od potrubí a položit. Překontrolujte jak vzhled anody, tak její průměr. Průměr nové anody je 26 mm, jestliže naměříte průměr 16 mm či dokonce menší, je nutné anodu vyměnit (s ohledem na interval další kontroly). Funkční anoda má matový a drsný povrch, pokud je povrch hladký a lesklý, je třeba anodu vyměnit. Životnost anody závisí na kvalitě vody a může se pohybovat od 2 do 10 let.

Při dodržování výše uvedených pokynů Vám bude zásobníkový ohřívač Reflex sloužit dlouhou dobu.

Záruční podmínky pro zásobníkové ohřivače Reflex

Záruční doba na zásobníkové ohřivače Reflex je max. 5 let od data prodeje při dodržení všech platných norem, instalačních předpisů a pokynů výrobce, zejména:

1. Zásobníkové ohřivače jsou určeny k ohřevu pitné vody odpovídající kvality a složení a případně k akumulaci tepla do topné vody. Jako topná látka slouží topná voda, jejíž kvalita musí odpovídat platným normám a předpisům. Potrubí v topné soustavě musí mít kyslíkovou bariéru (otevřená expanzní nádoba na soustavě topení není vhodná).
2. Parametry topné vody a ohřivané vody nesmí překročit tyto hodnoty
TV – 95°C, 10 bar
Topná voda 110 °C a 16 bar
(není-li uvedeno u konkrétního zásobníku jinak)
3. Zásobníkový ohřivač musí být instalován a provozován v souladu s platnými provozními a montážními předpisy a v souladu s pokyny výrobce. Zásobník musí být chráněn před vytvářením el. článku a před vznikem tzv. bludných proudů řádným uzemněním.
4. Záruka se nevztahuje na poškození zásobníkových ohřivačů způsobených přepravou, nevhodným skladováním, klimatickými a jinými vlivy v rozporu s určením použití zásobníků.
5. Zásobník musí být pravidelně 1x ročně odkalen a vyčištěn, pokud je toto na základě provedené kontroly potřeba. Čištění nesmí být provedeno neschválenými chemickými či abrazivními prostředky a nesmí se narušit vnitřní smaltovaný povrch
6. Další nebo jiné nároky na náhrady škod vzniklých mimo výrobek, pokud neplynou ze zákona, jsou vyloučeny
7. Uvedená záruční lhůta bude poskytnuta pouze v případě dodržení protikorozní ochrany magnéziovou anebo inertní anodou po celou dobu provozu zásobníku. Proto je doporučeno provádět pravidelné kontroly stavu anody 1x ročně a v případě úbytku anody její preventivní okamžitou výměnu s ohledem na interval další kontroly. Na poškození zásobníků vlivem nedostatečné anodové ochrany nebude brán zřetel.

Záznam o provedených kontrolách:

	Mont. firma	Razítko, podpis	Datum	Poznámky
1. kontrola				
2. kontrola				
3. kontrola				
4. kontrola				
5. kontrola				



REFLEX CZ, s.r.o., Sezemická 2757/2, 193 00 Praha 9, tel: 272 090 311, e-mail: reflex@reflexcz.cz

ZÁRUČNÍ LIST

Zásobníkové ohřivače Reflex

Výrobce:

Winkelmann Sp. Z o.o.
Jaworzyńska 277
59-220 Legnica, PL
Člen skupiny Winkelmann Group GmbH + CO. KG, Ahlen, Německo

Distributor:

Reflex CZ, s.r.o.
Sezemická 2757/2
193 00 Praha 9, CZ

Specifikace zařízení:

Typ zásobníku	Výrobní číslo	Rok výroby

Výrobek je vyroben dle platné evropské legislativy a za použití obvyklých výrobních technologií.
Výrobek byl certifikován autorizovanou osobou SZÚ Brno.

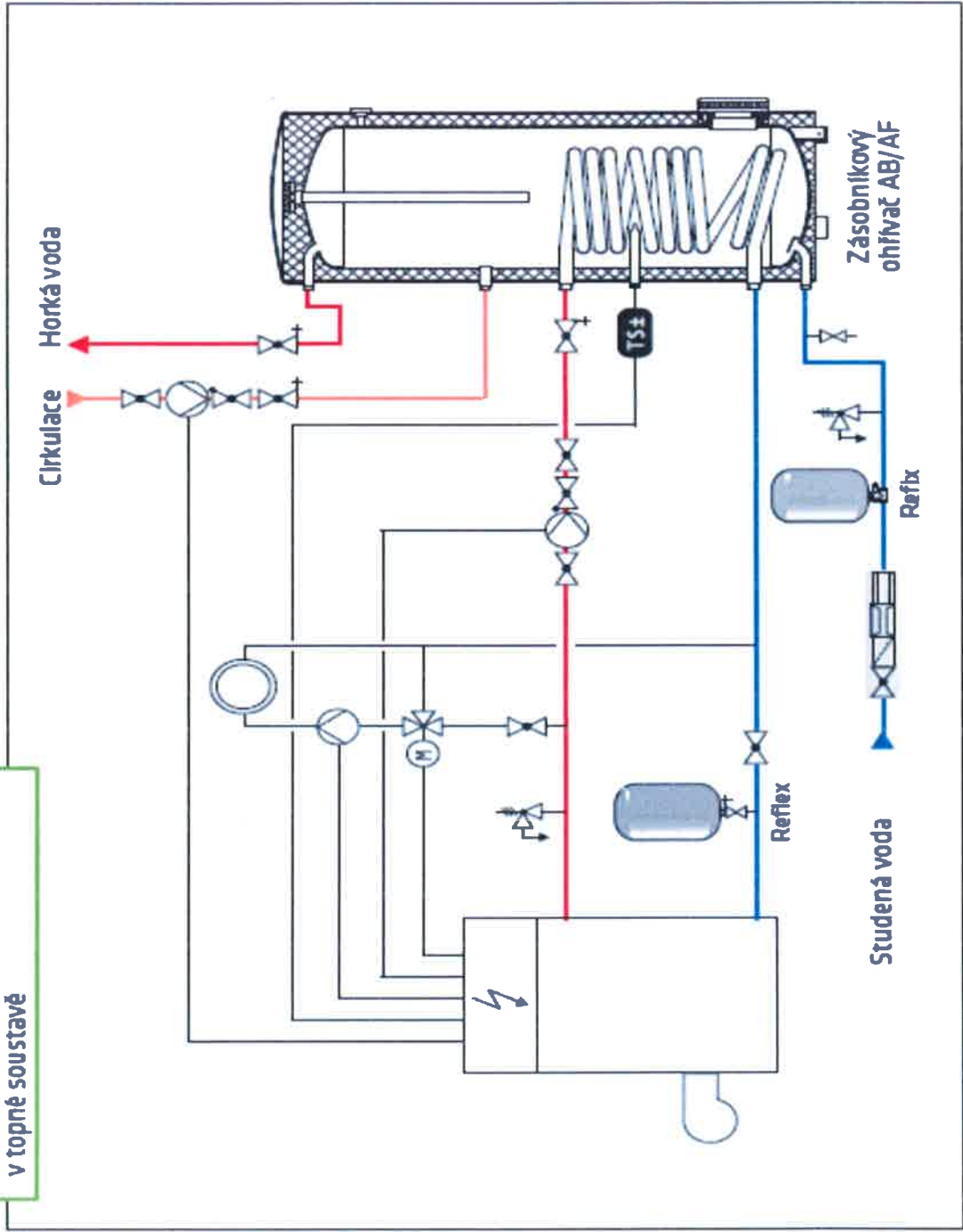
Potvrzení o prodeji:

Datum a razítko prodejní firmy:

Potvrzení o odborně provedené montáži:

Datum a razítko montážní firmy

**Zásobníkový ohřívač AB/AF
v topné soustavě**



Zásobníkový ohřívač AB/2 / AF/2
v topné soustavě se solárním ohřevem pitné vody

