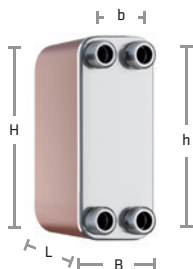


Longtherm

Pájené výměníky tepla



Longtherm RMB-14



Longtherm R...B-22



Longtherm R...B-31



Longtherm R...B-34



Longtherm R...B-60



Longtherm R...B-110



Longtherm R...B-235

Technické parametry

- výměník tepla z nerezové oceli (1.4401) pájený měděnou pájkou
- schválení podle směrnice o tlakových zařízeních 2014/68/EU
- max. provozní teplota 230 °C
- max. provozní přetlak pro R...B-14 až -60: 30 bar
- max. provozní přetlak pro R...B-110 až -235: 25 bar
- přírubové připojení pouze pro R ... B-235
- protipříruby viz strana 75

Pájené výměníky tepla Longtherm

Typ	Počet desek	Obj. č. RLB	Obj. č. RMB	Obj. č. RHB	Cena [Kč]	Skupina zboží	Připojení	Délka L [mm]	Šířka B/b [mm]	Výška H/h [mm]	Vodní objem [L]	Hmotnost [kg]	
30 bar	RMB-14-10	10	-	8011100	-	3 009	67	AG 3/4"	32	81/42	203/164	0,2	1,1
	RMB-14-20	20	-	8011200	-	3 570	67	AG 3/4"	55	81/42	203/164	0,4	1,6
	RMB-14-30	30	-	8011300	-	4 131	67	AG 3/4"	78	81/42	203/164	0,6	2,2
	RMB-14-40	40	-	8011400	-	4 845	67	AG 3/4"	101	81/42	203/164	0,8	2,6
	RMB-14-50	50	-	8019300	-	6 018	67	AG 3/4"	124	81/42	203/164	1	3,1
RMB-22-20	20	-	8011500	-	4 794	67	AG 3/4"	55	81/42	299/260	0,6	2,3	
RMB-22-30	30	-	8021300	-	5 814	67	AG 3/4"	78	81/42	299/260	1	3,0	
RMB-22-40	40	-	8011700	-	6 885	67	AG 3/4"	101	81/42	299/260	1,4	3,7	
RMB-22-50	50	-	8011800	-	7 701	67	AG 3/4"	124	81/42	299/260	1,8	4,5	
R...B-31-30	30	-	8012900	8011900	7 803	67	AG 1"	81	123/68	286/232	1,4	5,0	
R...B-31-40	40	-	8013000	8012000	9 231	67	AG 1"	104	123/68	286/232	1,8	6,2	
R...B-31-50	50	-	8013100	8012100	10 353	67	AG 1"	128	123/68	286/232	2,4	7,3	
R...B-31-60	60	-	8013200	8012200	11 934	67	AG 1"	151	123/68	286/232	2,9	8,4	
R...B-31-70	70	-	8013300	8012300	14 076	67	AG 1 1/4"	174	123/68	286/232	3,2	9,8	
R...B-31-80	80	-	8013400	8012400	15 861	67	AG 1 1/4"	198	123/68	286/232	3,8	10,9	
R...B-31-90	90	-	8013500	8012500	17 289	67	AG 1 1/4"	221	123/68	286/232	4,2	12,1	
R...B-31-100	100	-	8019400	8012600	18 666	67	AG 1 1/4"	245	123/68	286/232	4,6	13,2	
R...B-31-110	110	-	8019500	8012700	19 992	67	AG 1 1/4"	269	123/68	286/232	5,1	14,4	
R...B-31-140	140	-	8019600	8012800	24 123	67	AG 1 1/4"	339	123/68	286/232	6,6	17,8	
RMB-34-20	20	-	8013600	-	6 069	67	AG 3/4"	55	81/42	471/432	0,6	3,5	
RMB-34-30	30	-	8013700	-	7 497	67	AG 3/4"	78	81/42	471/432	1,1	4,7	
RMB-34-40	40	-	8013800	-	8 823	67	AG 3/4"	101	81/42	471/432	1,6	5,8	
RMB-34-50	50	-	8013900	-	10 251	67	AG 3/4"	124	81/42	471/432	2,1	7,0	
RMB-34-60	60	-	8014000	-	12 189	67	AG 3/4"	147	81/42	471/432	2,6	8,1	
RHB-60-40	40	-	-	8014100	13 107	67	AG 1"	104	123/68	538/480	3,6	11,4	
RHB-60-50	50	-	-	8014200	15 096	67	AG 1"	128	123/68	538/480	4,4	13,6	
RHB-60-60	60	-	-	8014300	17 034	67	AG 1"	151	123/68	538/480	5,4	15,7	
RHB-60-70	70	-	-	8014400	19 992	67	AG 1"	175	123/68	538/480	6,2	17,9	
RHB-60-80	80	-	-	8014500	22 389	67	AG 1"	198	123/68	538/480	7,2	20,1	
RHB-60-90	90	-	-	8014600	25 347	67	AG 1 1/4"	222	123/68	538/480	8	22,3	
RHB-60-100	100	-	-	8014700	27 795	67	AG 1 1/4"	245	123/68	538/480	9	24,5	
RHB-60-110	110	-	-	8014800	31 671	67	AG 1 1/4"	268	123/68	538/480	10	26,7	
RHB-60-120	120	-	-	8019700	33 303	67	AG 1 1/4"	292	123/68	538/480	11	27,6	
RHB-60-130	130	-	-	8019800	35 139	67	AG 1 1/4"	316	123/68	538/480	12	29,8	

Pájené výměníky tepla Longtherm

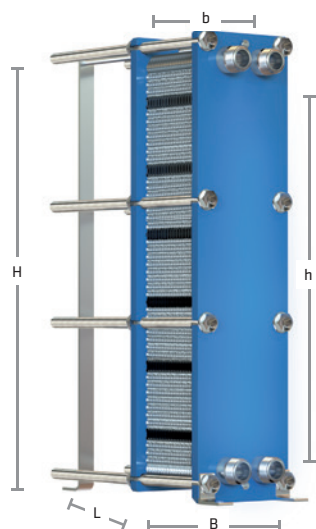
	Typ	Počet desek	Obj. č. RLB	Obj. č. RMB	Obj. č. RHB	Cena [Kč]	Skupina zboží	Připojení	Délka L [mm]	Šířka B/b [mm]	Výška H/h [mm]	Vodní objem [L]	Hmotnost [kg]
25 bar	RLB-110-30	30	8014900	-	-	22 644	67	AG 2"	84	258/170	466/378	4,6	21,0
	RLB-110-40	40	8015000	-	-	25 857	67	AG 2"	108	258/170	466/378	6,4	25,0
	RLB-110-50	50	8015100	-	-	32 691	67	AG 2 1/2"	132	258/170	466/378	8	30,4
	RLB-110-60	60	8015200	-	-	35 547	67	AG 2 1/2"	156	258/170	466/378	9,6	34,5
	RLB-110-70	70	8015300	-	-	40 188	67	AG 2 1/2"	180	258/170	466/378	11,2	38,5
	RLB-110-80	80	8015400	-	-	43 707	67	AG 2 1/2"	204	258/170	466/378	12,8	42,6
	RLB-110-90	90	8019900	-	-	53 295	67	AG 2 1/2"	228	258/170	466/378	14,4	46,5
	RLB110-100	100	8020000	-	-	56 304	67	AG 2 1/2"	252	258/170	466/378	16	51,1
	RLB110-110	110	8020100	-	-	56 457	67	AG 2 1/2"	276	258/170	466/378	17,6	55,7
	RLB110-120	120	8020200	-	-	60 180	67	AG 2 1/2"	300	258/170	466/378	19,2	60,3
	RLB110-130	130	8020300	-	-	63 852	67	AG 2 1/2"	324	258/170	466/378	20,8	64,9
	RLB110-140	140	8020400	-	-	67 575	67	AG 2 1/2"	348	258/170	466/378	22,6	69,5
	RLB110-150	150	8020500	-	-	71 145	67	AG 2 1/2"	372	258/170	466/378	24,2	74,1
	RLB110-160	160	8020600	-	-	74 868	67	AG 2 1/2"	396	258/170	466/378	25,8	78,7
	RMB-110-40	40	-	8020700	-	28 611	67	AG 2"	108	258/170	466/378	6,4	23,5
	RMB-110-50	50	-	8015500	-	29 682	67	AG 2"	132	258/170	466/378	8	29,1
	RMB-110-60	60	-	8015600	-	34 731	67	AG 2"	156	258/170	466/378	9,6	33,2
	RMB-110-70	70	-	8015700	-	37 893	67	AG 2"	180	258/170	466/378	11,2	37,3
	RMB-110-80	80	-	8015800	-	42 024	67	AG 2"	204	258/170	466/378	12,8	41,4
RMB-110-90	90	-	8015900	-	45 594	67	AG 2"	228	258/170	466/378	14,4	45,4	
RMB110-100	100	-	8016000	-	49 317	67	AG 2"	252	258/170	466/378	16	49,5	
RMB110-110	110	-	8016100	-	53 958	67	AG 2 1/2"	276	258/170	466/378	17,6	54,9	
RMB110-120	120	-	8016200	-	54 468	67	AG 2 1/2"	300	258/170	466/378	19,2	58,9	
RMB110-130	130	-	8020800	-	59 721	67	AG 2 1/2"	324	258/170	466/378	20,8	63,1	
RMB110-140	150	-	8016300	-	61 659	67	AG 2 1/2"	348	258/170	466/378	22,6	67,1	
RMB110-150	150	-	8020900	-	67 575	67	AG 2 1/2"	372	258/170	466/378	24,2	71,2	
RMB110-160	160	-	8016400	-	69 360	67	AG 2 1/2"	396	258/170	466/378	25,8	75,3	
RHB-110-70	70	-	-	8021000	38 862	67	AG 2"	192	191/91	620/520	16,8	37,3	
RHB-110-80	80	-	-	8016500	40 851	67	AG 2"	218	191/91	620/520	19,2	41,1	
RHB-110-90	90	-	-	8016600	44 931	67	AG 2"	244	191/91	620/520	21,6	45,2	
RHB110-100	100	-	-	8016700	49 011	67	AG 2"	270	191/91	620/520	24	49,2	
RHB110-110	110	-	-	8016800	53 091	67	AG 2"	296	191/91	620/520	26,4	53,3	
RHB110-120	120	-	-	8016900	57 171	67	AG 2"	322	191/91	620/520	28,8	57,4	
RHB110-130	130	-	-	8021400	62 067	67	AG 2"	348	191/91	620/520	31,2	61,5	
RHB110-140	140	-	-	8017000	64 872	67	AG 2"	374	191/91	620/520	33,6	65,6	
RHB110-150	150	-	-	8017100	68 952	67	AG 2"	400	191/91	620/520	34	69,7	
RHB110-160	160	-	-	8021100	74 358	67	AG 2"	426	191/91	620/520	36,4	73,6	
RHB110-170	170	-	-	8017200	77 112	67	AG 2"	452	191/91	620/520	38,8	77,8	
RHB110-180	180	-	-	8021200	82 518	67	AG 2"	478	191/91	620/520	41,2	81,9	
RHB110-190	190	-	-	8017300	85 323	67	AG 2"	504	191/91	620/520	43,6	86,0	

Pájené výměníky tepla Longtherm

	Typ	Počet desek	Obj. č. RLB	Obj. č. RMB	Obj. č. RHB	Cena [Kč]	Skupina zboží	Připojení	Délka L [mm]	Šířka B/b [mm]	Výška H/h [mm]	Vodní objem [L]	Hmotnost [kg]
25 bar	RLB-235-70	70	8017400	-	-	84 303	67	DN80/PN40	184	310/204	788/682	27,4	98,5
	RLB-235-80	80	8017500	-	-	91 290	67	DN80/PN40	208	310/204	788/682	31,4	107,0
	RLB-235-90	90	8017600	-	-	99 756	67	DN80/PN40	233	310/204	788/682	35,4	116,0
	RLB235-100	100	8017700	-	-	110 976	67	DN80/PN40	257	310/204	788/682	39,4	124,0
	RLB235-110	110	8017800	-	-	122 451	67	DN80/PN40	282	310/204	788/682	43,4	133,0
	RLB235-120	120	8017900	-	-	134 283	67	DN80/PN40	306	310/204	788/682	47,4	141,0
	RMB-235-90	90	-	8018000	-	98 073	67	DN80/PN40	233	310/204	788/682	35,4	114,6
	RMB235-100	100	-	8018100	-	105 621	67	DN80/PN40	257	310/204	788/682	39,4	122,8
	RMB235-110	110	-	8018200	-	114 801	67	DN80/PN40	282	310/204	788/682	43,4	131,1
	RMB235-120	120	-	8018300	-	126 123	67	DN80/PN40	306	310/204	788/682	47,4	139,4
	RMB235-130	130	-	8018400	-	138 465	67	DN80/PN40	331	310/204	788/682	51,4	147,7
	RMB235-140	140	-	8021600	-	156 315	67	DN80/PN40	355	310/204	788/682	55,4	155,7
	RMB235-150	150	-	8018500	-	162 741	67	DN80/PN40	380	310/204	788/682	59,4	164,2
	RMB235-160	160	-	8018600	-	176 562	67	DN80/PN40	404	310/204	788/682	63,4	172,5
	RMB235-170	170	-	8021700	-	198 543	67	DN80/PN40	429	310/204	788/682	67,4	180,8
	RMB235-180	180	-	8018700	-	205 683	67	DN80/PN40	453	310/204	788/682	71,4	189,1
	RMB235-190	190	-	8021800	-	225 726	67	DN80/PN40	478	310/204	788/682	75,4	197,4
	RMB235-200	200	-	8018800	-	241 281	67	DN80/PN40	502	310/204	788/682	79,2	205,6
	RMB235-220	220	-	8018900	-	274 482	67	DN80/PN40	551	310/204	788/682	87,2	222,2
	RMB235-240	240	-	8019000	-	307 683	67	DN80/PN40	600	310/204	788/682	95,2	238,8
RMB235-260	260	-	8021900	-	346 800	67	DN80/PN40	649	310/204	788/682	103,2	255,0	
RMB235-270	270	-	8019100	-	350 778	67	DN80/PN40	674	310/204	788/682	107,2	263,6	
RMB235-280	280	-	8019200	-	362 355	67	DN80/PN40	698	310/204	788/682	111,2	271,9	

Longtherm

Skládané výměníky tepla



Longtherm_R...G-14, -20

Longtherm_R...G-19, -21, -51

Technické parametry

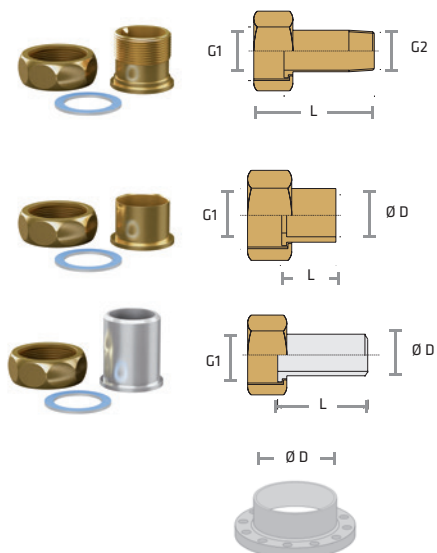
- výměník tepla z nerezových desek 0,5 mm (AISI 316) s NBR těsněními
- přírubové připojení pouze u R ... G-19, -21 a -51
- příruba a rám z uhlíkové oceli
- max. provozní přetlak pro R ... G-14 až -19: 16 bar
- max. provozní přetlak pro R ... G-21 až -51: 10 bar
- další těsnění a materiály desek na poptávku

Skládané výměníky tepla

	Typ	Počet desek	Obj. č. RMG	Obj. č. RHG	Cena [Kč]	Skupina zboží	Připojení	Délka L [mm]	Šířka B/b [mm]	Výška H/h [mm]	Vodní objem [L]	Hmotnost [kg]
16 bar 110°C	R...G-14-35	35	8111100	8111700	na dotaz	67	AG 2"	563	300/126	896/694	10,8	136,0
	R...G-14-45	45	8111200	8111800	na dotaz	67	AG 2"	763	300/126	896/694	14,0	149,0
	R...G-14-55	55	8111300	8111900	na dotaz	67	AG 2"	763	300/126	896/694	17,2	156,0
	R...G-14-65	65	8111400	8112000	na dotaz	67	AG 2"	763	300/126	896/694	20,4	164,0
	R...G-14-75	75	8111500	8112100	na dotaz	67	AG 2"	763	300/126	896/694	23,6	171,0
	R...G-14-85	85	8111600	8112200	na dotaz	67	AG 2"	963	300/126	896/694	26,8	184,0
	RHG-20-55	55	8112300	-	na dotaz	67	AG 2"	763	300/126	1.096/894	22,4	193,0
	RHG-20-65	65	8112400	-	na dotaz	67	AG 2"	763	300/126	1.096/894	26,5	203,0
	RHG-20-75	75	8112500	-	na dotaz	67	AG 2"	763	300/126	1.096/894	30,6	212,0
	RHG-20-85	85	8112600	-	na dotaz	67	AG 2"	963	300/126	1.096/894	34,8	228,0
	RHG-20-95	95	8112700	-	na dotaz	67	AG 2"	963	300/126	1.096/894	38,9	238,0
	R...G-19-70	70	8113600	8112800	na dotaz	67	DN65/PN16	758	395/192	946/700	29,3	284,0
	R...G-19-80	80	8113700	8112900	na dotaz	67	DN65/PN16	758	395/192	946/700	33,5	294,0
	R...G-19-90	90	8113800	8113000	na dotaz	67	DN65/PN16	958	395/192	946/700	37,7	305,0
	R...G-19-100	100	8113900	8113100	na dotaz	67	DN65/PN16	958	395/192	946/700	42,0	315,0
	R...G-19-110	110	8114000	8113200	na dotaz	67	DN65/PN16	1.158	395/192	946/700	46,2	338,0
	R...G-19-120	120	8114100	8113300	na dotaz	67	DN65/PN16	1.158	395/192	946/700	50,5	348,0
	R...G-19-130	130	8114200	8113400	na dotaz	67	DN65/PN16	1.158	395/192	946/700	54,7	358,0
	R...G-19-140	140	8114300	8113500	na dotaz	67	DN65/PN16	1.158	395/192	946/700	58,9	369,0
10 bar 110°C	RMG-21-50	50	8114400	-	na dotaz	67	DN100/PN10	745	480/225	1.181/719	31,5	341,0
	RMG-21-55	55	8114500	-	na dotaz	67	DN100/PN10	745	480/225	1.181/719	34,7	348,0
	RMG-21-60	60	8114600	-	na dotaz	67	DN100/PN10	745	480/225	1.181/719	37,9	355,0
	RMG-21-65	65	8114700	-	na dotaz	67	DN100/PN10	745	480/225	1.181/719	41,2	362,0
	RMG-21-70	70	8114800	-	na dotaz	67	DN100/PN10	745	480/225	1.181/719	44,4	370,0
	RMG-21-80	80	8114900	-	na dotaz	67	DN100/PN10	1.145	480/225	1.181/719	50,8	405,0
	RMG-21-90	90	8115000	-	na dotaz	67	DN100/PN10	1.145	480/225	1.181/719	57,2	419,0
10 bar 110°C	RMG-51-60	60	8115100	-	na dotaz	67	DN100/PN10	745	480/225	1.824/1.365	72,9	570,0
	RMG-51-65	65	8115200	-	na dotaz	67	DN100/PN10	745	480/225	1.824/1.365	79,0	582,0
	RMG-51-70	70	8115300	-	na dotaz	67	DN100/PN10	745	480/225	1.824/1.365	85,2	594,0
	RMG-51-75	75	8115400	-	na dotaz	67	DN100/PN10	1.145	480/225	1.824/1.365	91,4	632,0
	RMG-51-80	80	8115500	-	na dotaz	67	DN100/PN10	1.145	480/225	1.824/1.365	97,6	644,0
	RMG-51-85	85	8115600	-	na dotaz	67	DN100/PN10	1.145	480/225	1.824/1.365	103,7	656,0
	RMG-51-90	90	8115700	-	na dotaz	67	DN100/PN10	1.145	480/225	1.824/1.365	109,9	668,0
	RMG-51-100	100	8115800	-	na dotaz	67	DN100/PN10	1.145	480/225	1.824/1.365	122,3	691,0
	RMG-51-110	110	8115900	-	na dotaz	67	DN100/PN10	1.145	480/225	1.824/1.365	134,6	715,0
	RMG-51-120	120	8116000	-	na dotaz	67	DN100/PN10	1.145	480/225	1.824/1.365	147,0	738,0
	RMG-51-140	140	8116100	-	na dotaz	67	DN100/PN10	1.145	480/225	1.824/1.365	171,7	785,0
	RMG-51-150	150	8116200	-	na dotaz	67	DN100/PN10	1.645	480/225	1.824/1.365	184,0	839,0
	RMG-51-160	160	8116300	-	na dotaz	67	DN100/PN10	1.645	480/225	1.824/1.365	196,4	863,0
	RMG-51-180	180	8116400	-	na dotaz	67	DN100/PN10	1.645	480/225	1.824/1.365	221,1	910,0
RMG-51-200	200	8116500	-	na dotaz	67	DN100/PN10	1.645	480/225	1.824/1.365	245,6	957,0	
	RMG-51-220	220	8116600	-	na dotaz	67	DN100/PN10	1.645	480/225	1.824/1.365	270,5	1.004,0

Příslušenství

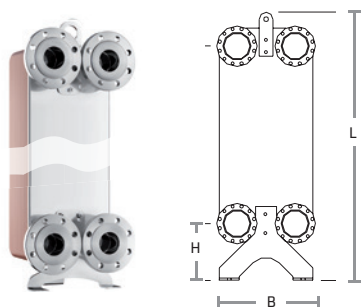
Varianty připojení výměníků Longtherm



Technické parametry

- připojovací šroubení na ploché těsnění, včetně těsnění, připojení na soustavu s ukončením závitovým, pro pájení nebo pro svařování
- od velikosti RMB-235 jsou výměníky tepla standardně vybaveny speciálními přírubami z uhlíkové oceli
- dodávka pouze v sadě sestávající z 2 kusů
- pro každý výměník jsou třeba dvě sady

Stojánek pro výměníky Longtherm



Technické parametry

- pro velikosti 110 a 235 je pro montáž na místě k dispozici robustní stojan a transportní oko

Varianty připojení výměníků Longtherm

Typ 1	Typ 2	Typ 3	Obj. č.	Cena [Kč]	Skupina zboží	G1	DN	Ø [mm]	G2	Délka L [mm]	Hmotnost [kg]
s vnějším závitem – mosaz											
RMB-14	RMB-22	RMB-34	6762100	741	69	¾"	-	-	½"	36	0,1
R...B-31-≤60	R...B-60-≤80	-	6762200	1 185	69	1"	-	-	¾"	41	0,2
R...B-31-≥70	R...B-60-≥90	-	6762300	2 014	69	1 ¼"	-	-	1"	51	0,3
RLB-110-≤40	RMB-110-≤100	RHB-110	6762400	3 553	69	2"	-	-	1 ½"	60	0,5
RLB-110-≥50	RMB-110-≥110	-	6762500	11 303	69	2 ½"	-	-	2"	66	1,0
s ukončením pro přivaření – ocel											
RMB-14	RMB-22	RMB-34	6760100	385	69	¾"	-	21,2	-	30	0,1
R...B-31-≤60	R...B-60-≤80	-	6760200	621	69	1"	-	26,9	-	30	0,2
R...B-31-≥70	R...B-60-≥90	-	6760300	1 185	69	1 ¼"	-	33,7	-	40	0,3
RLB-110-≤40	RMB-110-≤100	RHB-110	6760400	1 777	69	2"	-	48,3	-	40	0,5
RLB-110-≥50	RMB-110-≥110	-	6760500	7 632	69	2 ½"	-	60,3	-	50	1,0
R...B-235	-	-	6770500		69	-	DN80	200	-	21	5,18
s ukončením pro pájení – mosaz											
RMB-14	RMB-22	RMB-34	6761100	573	69	¾"	-	18,0	-	16	0,1
R...B-31-≤60	R...B-60-≤80	-	6761200	633	69	1"	-	22,0	-	19	0,2
R...B-31-≥70	R...B-60-≥90	-	6761300	1 342	69	1 ¼"	-	28,0	-	22	0,3

Stojánek pro výměníky Longtherm

Typ	Obj. č.	Cena [Kč]	Skupina zboží	Délka L [mm]	Šířka B [mm]	Výška H [mm]	Hmotnost [kg]
Stojánek RHB-110	8290400	8 721	69	320	240	70	2,8
Stojánek R...B-110	8290500	8 721	69	320	240	70	2,8
Stojánek R...B-235	8290600	9 333	69	320	270	75	4,7

Příslušenství

Izolace výměníků Longtherm



R...B 110

Technické parametry

- tepelná izolace Longtherm z 25 mm polyuretanu, tvrdé pěny, pro nejnižší tepelné ztráty výměníků až do počtu desek 110
- tepelná izolace Longtherm z 32 mm polyuretanu, tvrdé pěny, pro nejnižší tepelné ztráty výměníků s počtem desek větším než 110
- vyrobeno ze dvou snadno sestavitelných poloskořepin pro zvýšení odolnosti proti nárazu, až 110 desek, s vrchním 2 mm plastovým potahem
- pro výměníky s počtem desek větším než 110 je izolace opláštěná hliníkem
- maximální provozní teplota pro výměníky s až 110 deskami 110 °C, s větším počtem 135 °C
- izolace není vhodná pro chladicí systémy
- difúzně těsná izolace je dodávkou stavby

Izolace výměníků Longtherm

Typ	Obj. č.	Cena [Kč]	Skupina zboží	Počet desek	Prolisy			Rozměry [mm]			Max. prov. teplota [°C]	Hmotnost [kg]
					H	M	L	L	B	H		
IsoRMB-14-10/20	8298200	2 040	69	10/20	-	4	-	115	140	260	110	0,2
IsoRMB-14-30/40	8298300	2 295	69	30/40	-	4	-	165	140	260	110	0,3
IsoRMB-14-50	8297500	2 550	69	50	-	4	-	215	140	260	110	0,4
IsoRMB-22-20	8298400	2 703	69	20	-	4	-	115	140	370	110	0,3
IsoRMB-22-30/40	8298500	2 958	69	30/40	-	4	-	165	140	370	110	0,4
IsoRMB-22-50	8298600	3 162	69	50	-	4	-	215	140	370	110	0,5
IsoR...B-31-30/40	8298800	3 315	69	30/40	4	4	-	205	190	360	110	0,6
IsoR...B-31-50/60	8298900	3 978	69	50/60	4	4	-	215	190	360	110	0,6
IsoR...B-31-70/80	8299000	4 437	69	70/80	4	4	-	265	190	360	110	0,7
IsoR...B-31-90/100	8299100	4 692	69	90/100	4	4	-	315	190	360	110	0,8
IsoR...B-31-110	8299200	4 998	69	110	4	4	-	370	190	360	110	0,9
IsoR...B-31-140	8299300	5 202	69	140	4	4	-	415	190	360	135	1,0
IsoRMB-34-20	8299400	3 213	69	20	-	4	-	115	140	530	110	0,3
IsoRMB-34-30/40	8299500	3 315	69	30/40	-	4	-	165	140	530	110	0,4
IsoRMB-34-50/60	8299600	3 978	69	50/60	-	4	-	215	140	530	110	0,5
IsoRHB-60-40	8297600	6 018	69	40	4	-	-	175	190	600	110	0,3
IsoRHB-60-50/60	8299700	6 477	69	50/60	4	-	-	215	190	600	110	0,7
IsoRHB-60-70/80	8299800	7 242	69	70/80	4	-	-	265	190	600	110	1,0
IsoRHB-60-90/100	8299900	7 650	69	90/100	4	-	-	315	190	600	110	1,2
IsoRHB-60-110	8300100	8 058	69	110	4	-	-	365	190	600	110	1,4
IsoRHB-60-130	8297700	10 098	69	130	4	-	-	415	190	600	110	1,5
IsoRLB-110-30/40	8300200	6 885	69	30/40	-	4	4	175	325	530	110	0,8
IsoR...B-110-50/60	8300300	7 191	69	50/60	-	4	4	225	325	530	110	1,0
IsoR...B-110-70/80	8300400	8 772	69	70/80	-	4	4	275	325	530	110	1,2
IsoR...B-110-90/100	8300500	9 741	69	90/100	-	4	4	315	325	530	110	1,4
IsoR...B-110-110/120	8300600	9 792	69	110/120	-	4	4	441	317	538	135	4,6
IsoR...B-110-130/140	8300700	10 302	69	130/140	-	4	4	489	317	538	135	5,4
IsoR...B-110-150/160	8300800	11 016	69	150/160	-	4	4	537	317	538	135	5,7
IsoRHB-110-70/80	8300900	8 568	69	70/80	4	-	-	370	258	699	110	4,8
IsoRHB-110-90/100	8301000	9 078	69	90/100	4	-	-	422	258	699	110	5,2
IsoRHB-110-110/120	8301100	9 792	69	110/120	4	-	-	474	258	699	135	5,8
IsoRHB-110-130/140	8301200	10 302	69	130/140	4	-	-	526	258	699	135	6,2
IsoRHB-110-150/160	8301300	11 016	69	150/160	4	-	-	578	258	699	135	6,5
IsoRHB-110-170/180	8301400	11 526	69	170/180	4	-	-	630	258	699	135	6,9
IsoRHB-110-190	8301500	12 240	69	190	4	-	-	682	258	699	135	7,4
IsoRLB-235-70	8301600	13 515	69	70	-	-	4	308	376	864	110	6,2
IsoRLB-235-80	8301700	14 229	69	80	-	-	4	333	376	864	110	6,5
IsoR...B-235-90	8301800	14 943	69	90	-	4	4	358	376	864	110	6,8
IsoR...B-235-100	8301900	15 708	69	100	-	4	4	383	376	864	110	7,1
IsoR...B-235-110	8302000	16 473	69	110	-	4	4	408	376	864	110	7,5
IsoR...B-235-120	8302100	17 238	69	120	-	4	4	433	376	864	135	7,8
IsoRMB-235-130	8302200	18 054	69	130	-	4	-	458	376	864	135	8,1
IsoRMB-235-140	8297800	19 125	69	140	-	4	-	483	376	864	135	8,5
IsoRMB-235-150	8302300	19 737	69	150	-	4	-	508	376	864	135	8,8
IsoRMB-235-160	8302400	20 247	69	160	-	4	-	533	376	864	135	9,1
IsoRMB-235-170	8297900	20 757	69	170	-	4	-	558	376	864	135	9,5
IsoRMB-235-180	8302500	21 267	69	180	-	4	-	583	376	864	135	9,8
IsoRMB-235-190	8298000	21 981	69	190	-	4	-	603	376	864	135	10,1
IsoRMB-235-200	8302600	22 338	69	200	-	4	-	633	376	864	135	10,4
IsoRMB-235-220	8302700	23 358	69	220	-	4	-	683	376	864	135	11,1
IsoRMB-235-240	8302800	24 378	69	240	-	4	-	733	376	864	135	11,8
IsoRMB-235-260	8298100	25 602	69	260	-	4	-	783	376	864	135	12,4
IsoRMB-235-270	8302900	25 908	69	270	-	4	-	808	376	864	135	12,8
IsoRMB-235-280	8303000	26 469	69	280	-	4	-	833	376	864	135	13,1

Tabulka rychlého výběru výměníku Longtherm

	Oddělení soustav		Podlahové vytápění		Dálkové vytápění		Chladicí voda		Pitná voda - zásobníkový ohřivač - průtokový ohřivač	
Primár	70°C	50°C	55°C	49°C	110°C	55°C	16°C	10°C	70°C	50°C
Sekundár	40°C	60°C	40°C	45°C	50°C	70°C	8°C	14°C	10°C	60°C
Logaritmický rozdíl teplot*	10 K		9,5 K		16,8 K		2 K		21,6 K	
Medium	Voda / Voda		Voda / Voda		Voda / Voda		Voda / Glykol 35%		Voda / Voda	
Max. tlak. ztráta	25 kPa		35 kPa		25 kPa		35 kPa		25 kPa	

Tepelný výkon [kW]	Výměník tepla - Typ (Obj. č.)				
3	RMB-14-10 (8011100)	RMB-14-10 (8011100)	RMB-14-10 (8011100)	RMB-22-20 (8011500)	RMB-14-10 (8011100)
6	RMB-14-20 (8011200)	RMB-14-20 (8011200)	RMB-14-20 (8011200)	RMB-22-30 (8021300)	RMB-14-20 (8011200)
10	RMB-14-30 (8011300)	RMB-14-20 (8011200)	RMB-14-20 (8011200)	RMB-22-50 (8011800)	RMB-14-20 (8011200)
15	RMB-22-20 (8011500)	RMB-14-30 (8011300)	RMB-14-30 (8011300)	RMB-34-50 (8013900)	RMB-14-30 (8011300)
20	RMB-22-20 (8011500)	RMB-14-50 (8019300)	RMB-14-30 (8011300)	RMB-34-60 (8014000)	RMB-14-30 (8011300)
25	RMB-22-30 (8021300)	RMB-31-30 (8012900)	RMB-14-40 (8011400)	RHB-60-40 (8014100)	RMB-22-20 (8011500)
30	RMB-22-30 (8021300)	RMB-31-40 (8013000)	RMB-22-20 (8011500)	RHB-60-50 (8014200)	RMB-22-20 (8011500)
35	RMB-22-30 (8021300)	RMB-31-40 (8013000)	RMB-22-20 (8011500)	RHB-60-60 (8014300)	RMB-22-30 (8021300)
40	RMB-22-40 (8011700)	RMB-31-50 (8013100)	RMB-22-30 (8021300)	RHB-60-60 (8014300)	RMB-22-30 (8021300)
45	RMB-22-40 (8011700)	RMB-31-60 (8013200)	RMB-22-30 (8021300)	RHB-60-70 (8014400)	RMB-22-30 (8021300)
50	RMB-22-40 (8011700)	RMB-31-70 (8013300)	RMB-22-30 (8021300)	RHB-60-80 (8014500)	RMB-22-40 (8011800)
60	RMB-22-50 (8011800)	RMB-31-70 (8013300)	RMB-22-40 (8011700)	RHB-60-100 (8014700)	RMB-22-50 (8011800)
70	RHB-31-30 (8011900)	RMB-31-90 (8013500)	RMB-22-50 (8011800)	RHB-60-130 (8019800)	RMB-22-50 (8011800)
80	RHB-31-30 (8011900)	RLB-110-30 (8014900)	RHB-31-30 (8011900)	RHB-110-70 (8021000)	RHB-31-40 (8012000)
90	RHB-31-40 (8012000)	RLB-110-30 (8014900)	RHB-31-40 (8012000)	RHB-110-80 (8016500)	RHB-31-40 (8012000)
100	RHB-31-40 (8012000)	RLB-110-40 (8015000)	RHB-31-40 (8012000)	RHB-110-90 (8016600)	RHB-31-50 (8012100)
110	RHB-31-50 (8012100)	RLB-110-40 (8015000)	RHB-31-40 (8012000)	RHB-110-100 (8016700)	RHB-31-50 (8012100)
120	RHB-31-50 (8012100)	RLB-110-40 (8015000)	RHB-31-50 (8012100)	RHB-110-110 (8016800)	RHB-31-60 (8012200)
130	RHB-31-50 (8012100)	RLB-110-50 (8015100)	RHB-31-50 (8012100)	RHB-110-120 (8016900)	RHB-31-60 (8012200)
140	RHB-31-60 (8012200)	RLB-110-50 (8015100)	RHB-31-60 (8012200)	RHB-110-140 (8017000)	RHB-31-70 (8012300)
150	RHB-31-60 (8012200)	RLB-110-60 (8015200)	RHB-31-60 (8012200)	RHB-110-140 (8017000)	RHB-31-70 (8012300)
160	RHB-31-70 (8012300)	RLB-110-60 (8015200)	RHB-31-70 (8012300)	RHB-110-160 (8021100)	RHB-31-80 (8012400)
170	RHB-31-70 (8012300)	RLB-110-60 (8015200)	RHB-31-70 (8012300)	RHB-110-170 (8017200)	RHB-31-80 (8012400)
180	RHB-31-80 (8012400)	RLB-110-60 (8015200)	RHB-31-80 (8012400)	RHB-110-180 (8018700)	RHB-31-90 (8012500)
190	RHB-31-80 (8012400)	RLB-110-70 (8015300)	RHB-31-90 (8012500)	RLB-235-80 (8017500)	RHB-31-100 (8012600)
200	RHB-31-90 (8012500)	RLB-110-80 (8015400)	RHB-31-100 (8012600)	RLB-235-90 (8017600)	RHB-31-110 (8012700)
225	RHB-31-110 (8012700)	RLB-235-70 (8017400)	RHB-31-110 (8012700)	RMB-235-110 (8018200)	RMB-110-40 (8020700)
250	RHB-31-140 (8012800)	RLB-235-70 (8017400)	RHB-31-140 (8012800)	RMB-235-120 (8018300)	RMB-110-50 (8015500)
275	RMB-110-50 (8015500)	RLB-235-80 (8017500)	RMB-110-50 (8015500)	RMB-235-130 (8018400)	RMB-110-50 (8015500)
300	RMB-110-50 (8015500)	RLB-235-90 (8017600)	RMB-110-50 (8015500)	RMB-235-150 (8018500)	RMB-110-60 (8015600)
325	RMB-110-50 (8015500)	RLB-235-100 (8017700)	RMB-110-50 (8015500)	RMB-235-160 (8018600)	RMB-110-60 (8015600)
350	RMB-110-60 (8015600)	RLB-235-110 (8017800)	RMB-110-60 (8015600)	RMB-235-180 (8018700)	RMB-110-60 (8015600)
375	RMB-110-60 (8015600)	RLB-235-120 (8017900)	RMB-110-60 (8015600)	RMB-235-200 (8018800)	RMB-110-70 (8015700)
400	RMB-110-70 (8015700)	-	RMB-110-60 (8015600)	RMB-235-200 (8018800)	RMB-110-70 (8015700)

Tabulka rychlého výběru výměníku Longtherm

	Oddělení soustav		Podlahové vytápění		Dálkové vytápění		Chladicí voda		Pitná voda - zásobníkový ohříváč - průtokový ohříváč	
Primár	70°C	50°C	55°C	49°C	110°C	55°C	16°C	10°C	70°C	50°C
Sekundár	40°C	60°C	40°C	45°C	50°C	70°C	8°C	14°C	10°C	60°C
Logaritmický rozdíl teplot*	10 K		9,5 K		16,8 K		2 K		21,6 K	
Médium	Voda / Voda		Voda / Voda		Voda / Voda		Voda / Glykol 35%		Voda / Voda	
Max. tlak. ztráta	25 kPa		35 kPa		25 kPa		35 kPa		25 kPa	

Tepelný výkon [kW]	Výměník tepla - Typ (Obj. č.)				
425	RMB-110-70 (8015700)	-	RMB-110-70 (8015700)	RMB-235-220-P25 (8018900)	RMB-110-80 (8015800)
450	RMB-110-80 (8015800)	-	RMB-110-70 (8015700)	RMB-235-240-P25 (8019000)	RMB-110-80 (8015800)
475	RMB-110-80 (8015800)	-	RMB-110-80 (8015800)	-	RMB-110-90 (8015900)
500	RMB-110-90 (8015900)	-	RMB-110-80 (8015800)	-	RMB-110-100 (8016000)
525	RMB-110-90 (8015900)	-	RMB-110-90 (8015900)	-	RMB-110-110 (8016100)
550	RMB-110-100 (8016000)	-	RMB-110-90 (8015900)	-	RMB-110-120 (8016200)
575	RMB-110-100 (8016000)	-	RMB-110-100 (8016000)	-	RLB-110-130 (8020300)
600	RMB-110-110 (8016100)	-	RMB-110-100 (8016000)	-	RLB-110-140 (8020400)
625	RMB-110-110 (8016100)	-	RMB-110-110 (8016100)	-	RLB-110-140 (8020400)
650	RMB-110-120 (8016200)	-	RMB-110-110 (8016100)	-	RLB-110-150 (8020500)
675	RMB-110-120 (8016200)	-	RMB-110-120 (8016200)	-	RLB-110-150 (8020500)
700	RMB-110-140 (8016300)	-	RMB-110-140 (8016300)	-	RLB-110-160 (8020600)
725	RMB-110-140 (8016300)	-	RMB-110-140 (8016300)	-	RLB-110-160 (8020600)
750	RMB-110-160 (8016400)	-	RLB-235-70 (8017400)	-	RLB-235-70 (8017400)
775	RMB-110-160 (8016400)	-	RLB-235-70 (8017400)	-	RLB-235-80 (8017500)
800	RLB-235-80 (8017500)	-	RLB-235-70 (8017400)	-	RLB-235-80 (8017500)
825	RLB-235-80 (8017500)	-	RLB-235-80 (8017500)	-	RLB-235-80 (8017500)
850	RLB-235-90 (8017600)	-	RLB-235-80 (8017500)	-	RLB-235-90 (8017600)
875	RLB-235-90 (8017600)	-	RLB-235-80 (8017500)	-	RLB-235-90 (8017600)
900	RLB-235-90 (8017600)	-	RLB-235-90 (8017600)	-	RLB-235-90 (8017600)
925	RLB-235-100 (8017700)	-	RLB-235-90 (8017600)	-	RLB-235-100 (8017700)
950	RLB-235-100 (8017700)	-	RLB-235-90 (8017600)	-	RLB-235-100 (8017700)
975	RLB-235-110-P25 (8017800)	-	RLB-235-100 (8017700)	-	RLB-235-100 (8017700)
1000	RLB-235-110-P25 (8017800)	-	RLB-235-100 (8017700)	-	RLB-235-100 (8017700)

* Pokud logaritmický rozdíl teplot a médium zůstávají stejné, může být stejný výměník tepla vybrán i při změnách teplotních profilů. Nicméně max. tlaková ztráta se mění a musí být odpovídajícím způsobem zkontrolována.